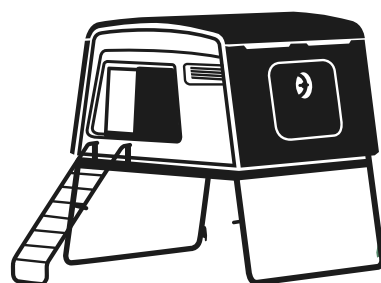
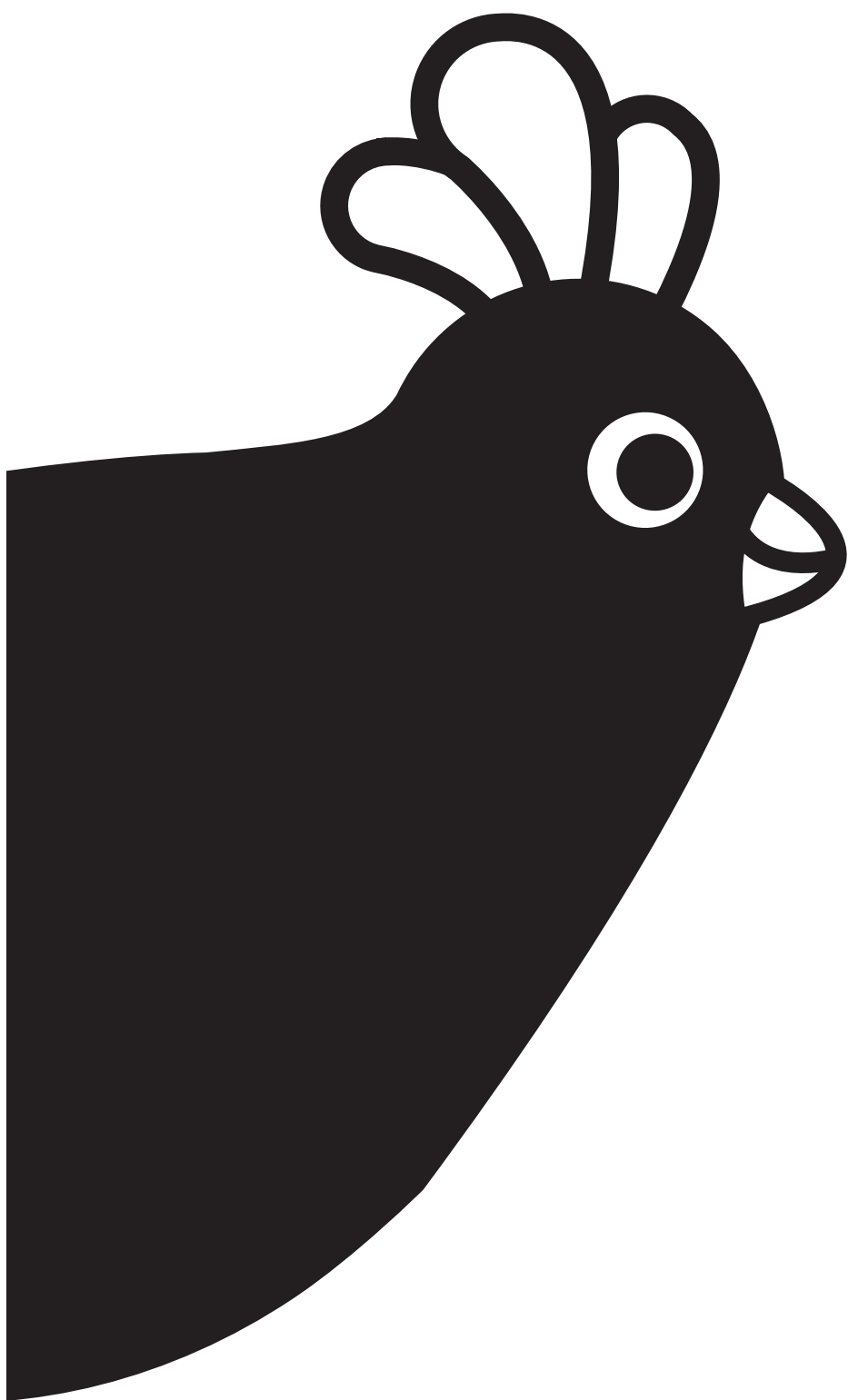


Omlet



**House + Frame  
Instruction Manual**

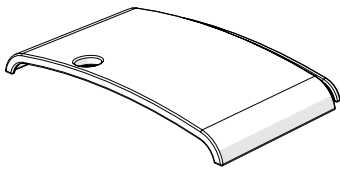
Bedienungsanleitung  
Manuel D'instructions  
Handleiding  
Manual De Instruccion  
Manuale Di Istruzioni

eglu<sup>®</sup>  
cube

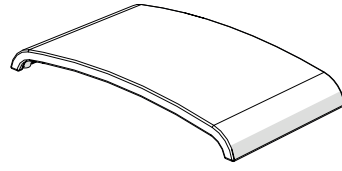
## What you have received

· DE Das haben Sie erhalten · FR Qu'avez-vous reçu · NL Wat u heeft ontvangen · ES Qué has recibido · IT Cosa avete ricevuto (Contenuto)

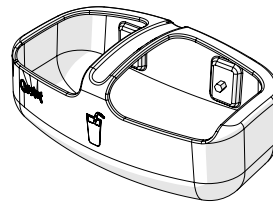
### 064.0015: Eglu Cube Assembly Box A



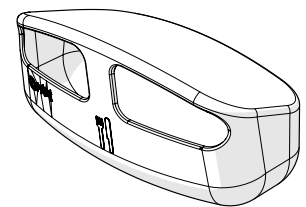
Roof Panel Front  
064.0063  
x1



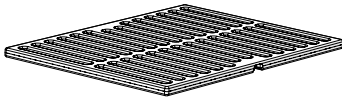
Roof Panel Rear  
064.0014  
x1



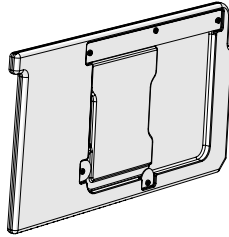
Drinker  
064.1041  
x1



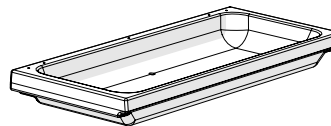
Feeder  
064.1040  
x1



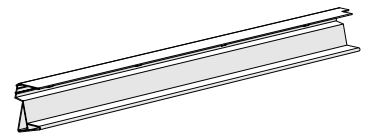
Roosting Bars  
064.1012  
x1



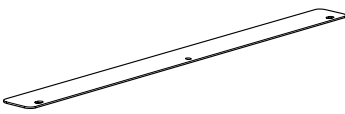
Nest Box Partition  
064.0011  
x1



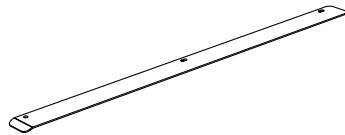
Nesting Box  
064.1011  
x1



Extrusion  
064.1101  
x1



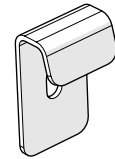
Roosting Rack Support  
064.1047  
x1



Roosting Tray Support  
064.1142  
x1

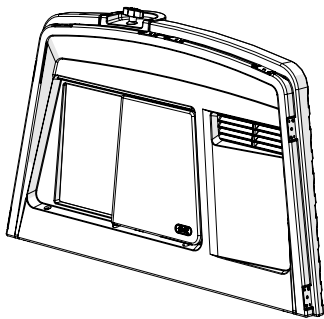


M6x10mm Screw  
800.0197  
x4

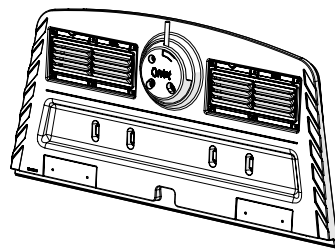


Feeder Drinker Hook  
810.0183  
x4

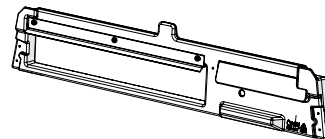
### 064.0016: Eglu Cube Assembly Box B



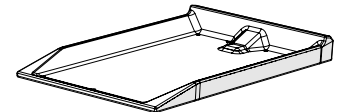
Front Panel  
064.0003  
x1



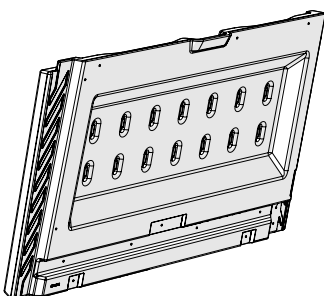
Back Door  
064.0008  
x1



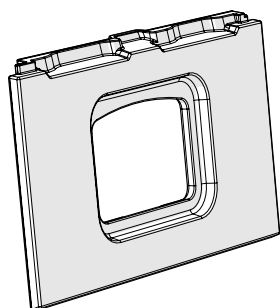
Back Bar  
064.0007  
x1



Droppings Tray  
064.1010  
x1



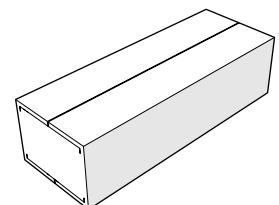
Right Side Panel  
064.1002  
x1



Left Side Panel  
064.1001  
x1

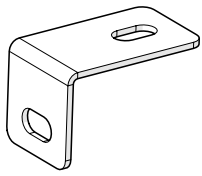


Egg Port  
064.0012  
x1

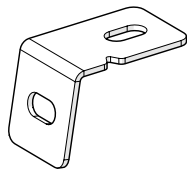


Fixings Pack  
064.0019  
x1

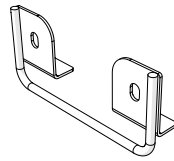
## 064.0019: Eglu Cube Fixings Pack



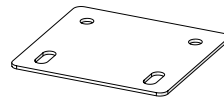
Side to Front Panel Bracket  
064.1017  
**x4**



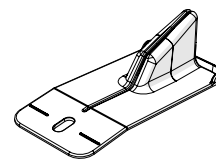
Side to Roof Panel Bracket  
064.1023  
**x6**



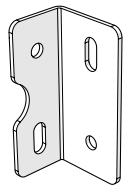
Back Door U Bracket  
064.1028  
**x2**



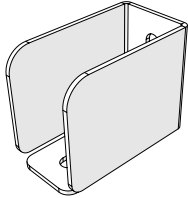
Roof Joint Bracket  
064.1155  
**x1**



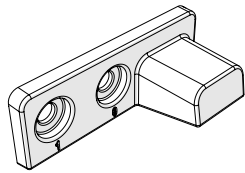
Tray Locking Clip  
064.1043  
**x1**



Back Bar Bracket  
064.1099  
**x2**



Partition Bracket  
064.1103  
**x2**

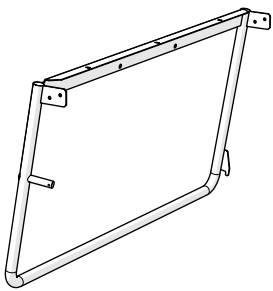


Locator Block  
064.1143  
**x1**

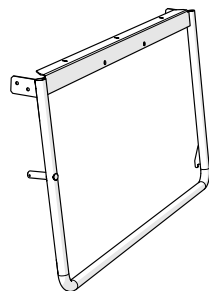


M6x10mm Screw  
800.0197  
**x48**

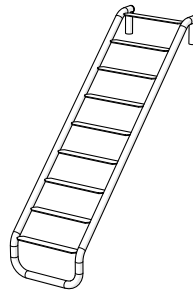
## 064.0045: Eglu Cube Frame Assembly Box C



Frame Right Side  
064.0027  
**x1**



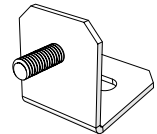
Frame Left Side  
064.0026  
**x1**



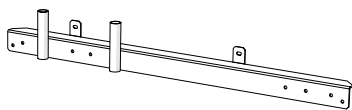
Frame Ladder  
064.0030  
**x1**



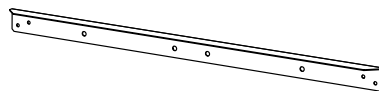
Ladder Friction Strips  
810.1040  
**x9**



Side Panel to Frame Bracket  
064.1022  
**x4**

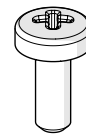


Frame Front Brace  
064.0028  
**x1**



Frame Rear Brace  
064.1056  
**x1**

### 064.0037: Fixings Pack Box C



M6x16mm Screw  
800.0037  
**x9**



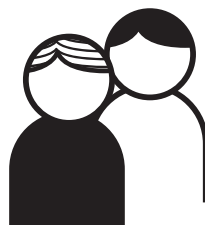
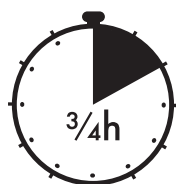
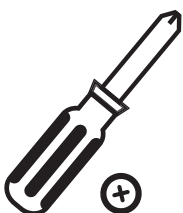
M6x10mm Screw  
800.0197  
**x7**



Wing Nut  
800.0040  
**x13**

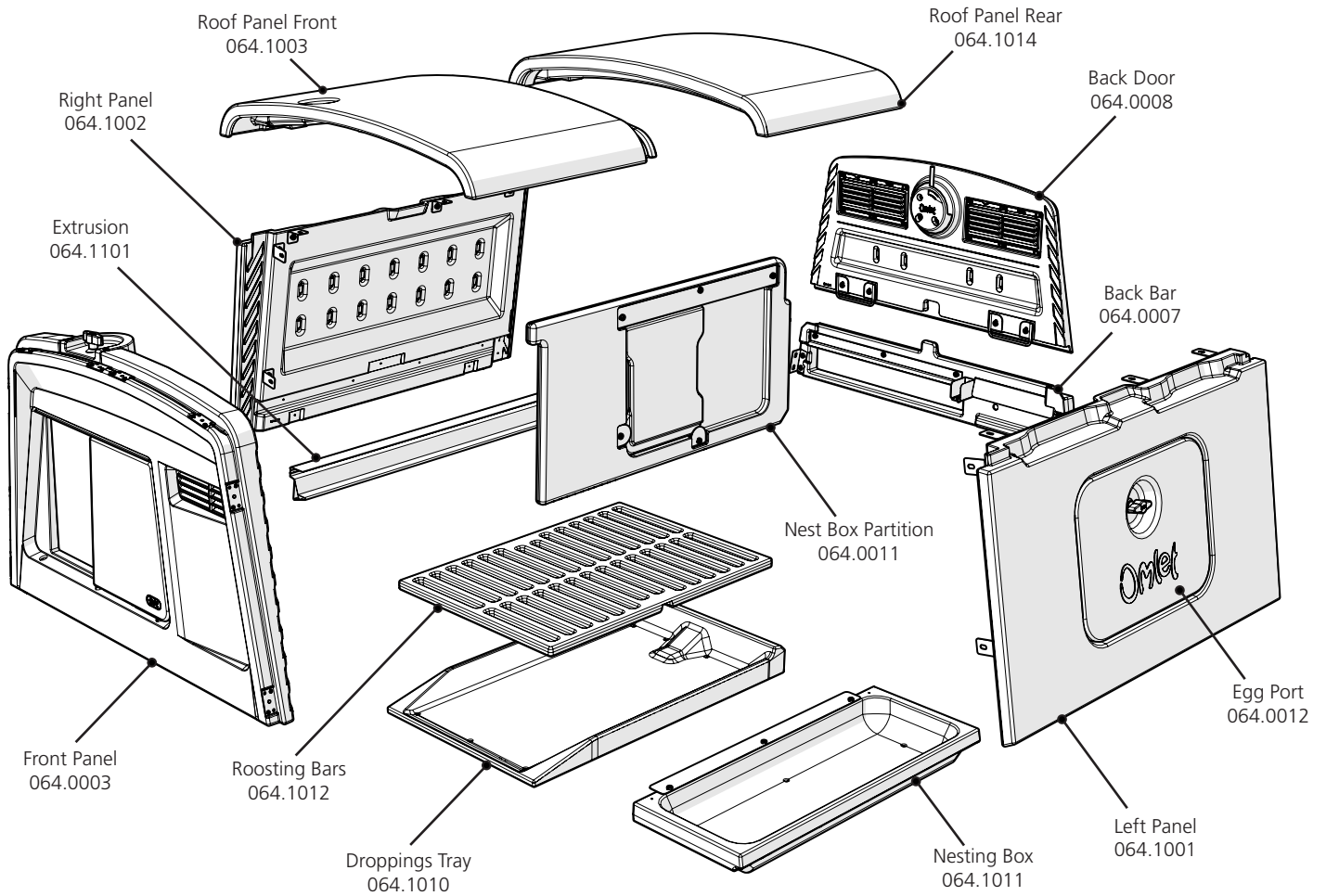
## You will need...

· DE Was Sie benötigen... · FR Vous aurez besoin de... · NL U heeft nodig... · ES Was Sie benötigen... · IT Occorrente...



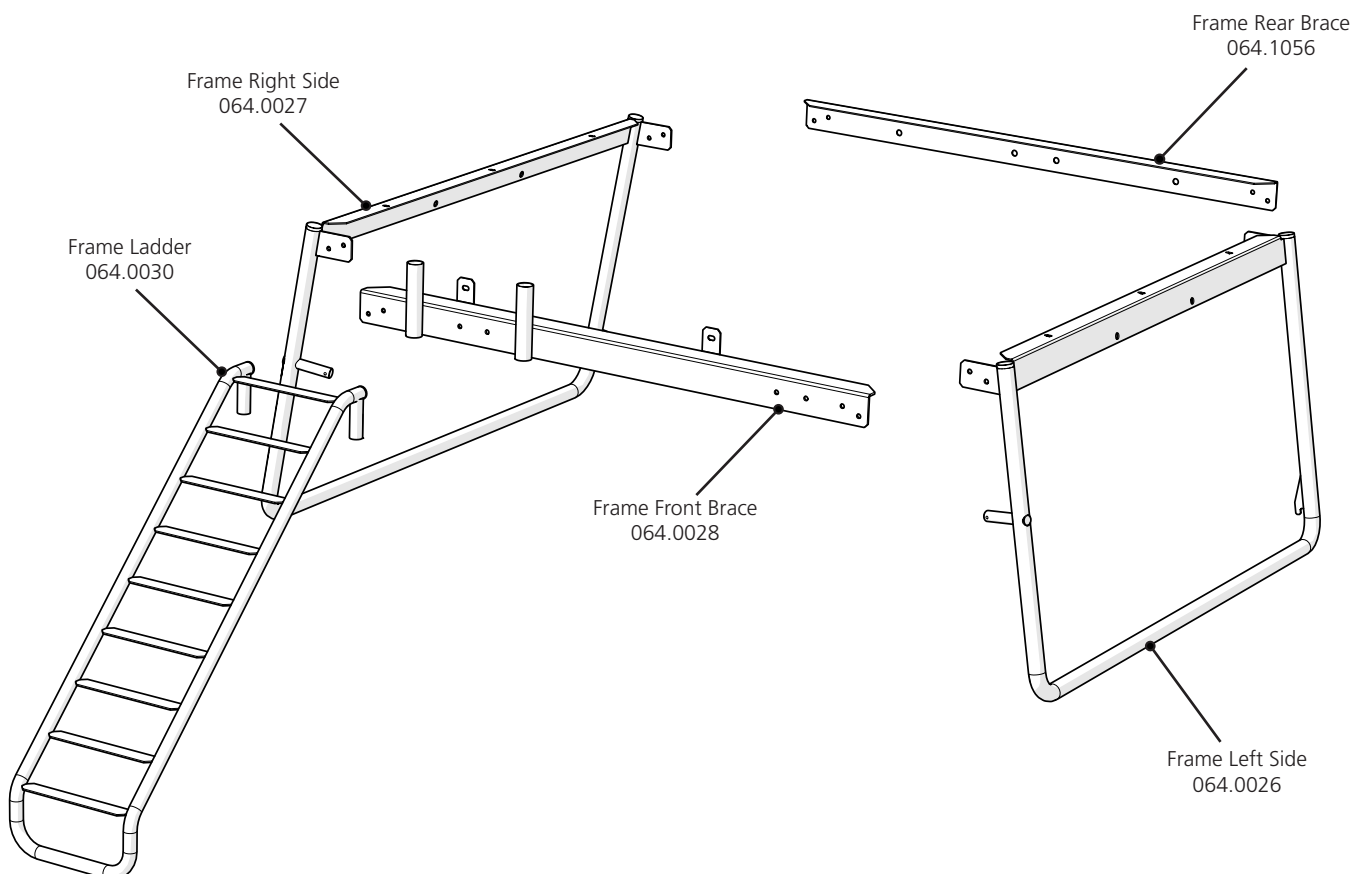
## Eglu Cube Exploded Assembly

· DE Eglu Cube Übersichtszeichnung · FR Plan de montage pour l'Eglu Cube · NL Montageplan Eglu Cube · ES Instrucciones de montaje básicas para el Eglu Cube  
 · IT Eglu Cube: Istruzioni di base



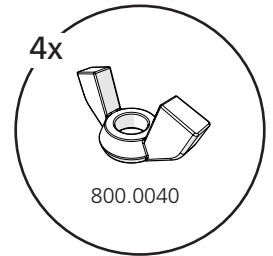
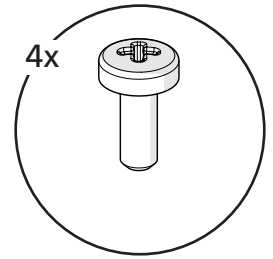
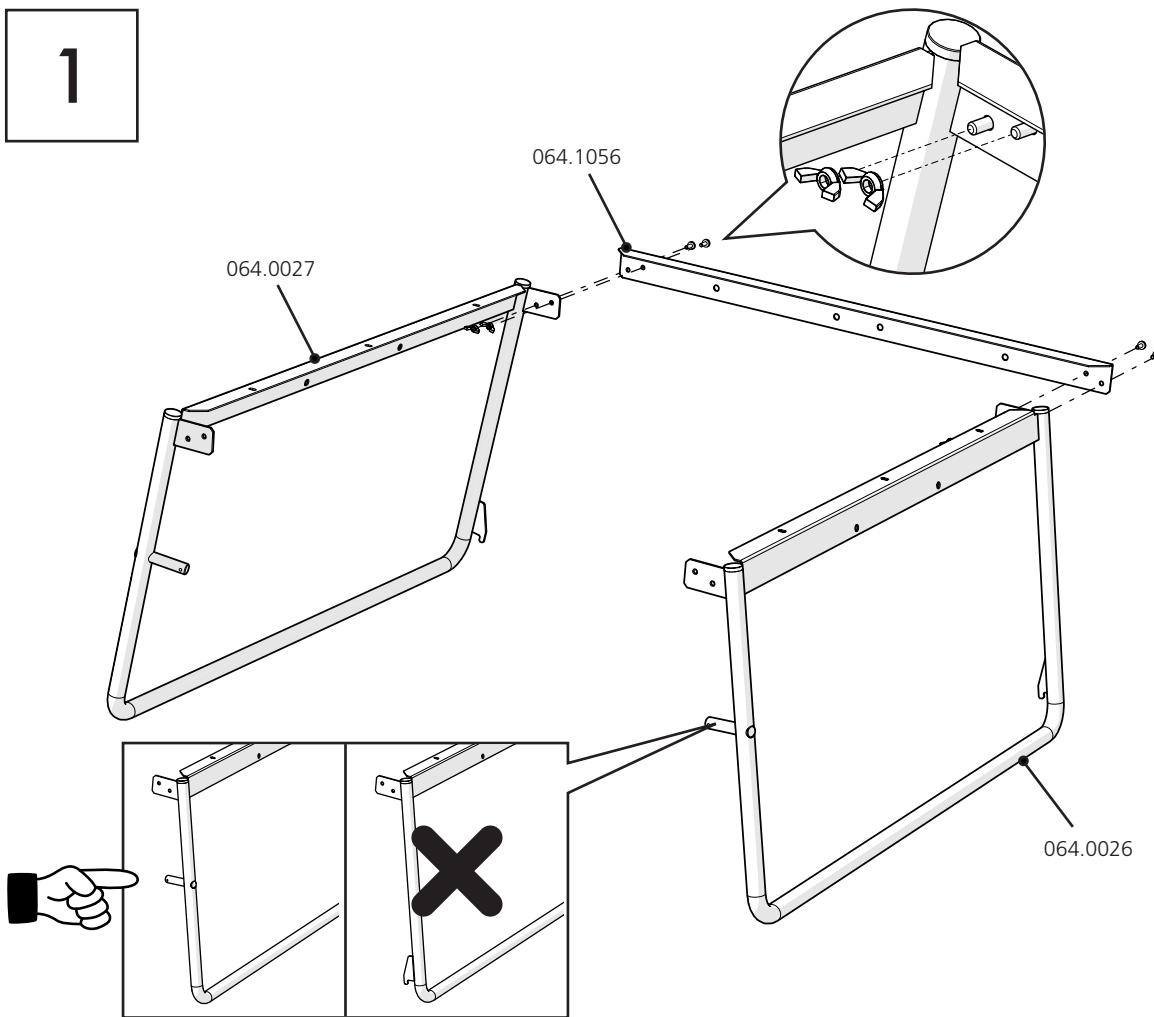
## Frame Exploded Assembly

· DE Gestell Übersichtszeichnung · FR Plan de montage pour l'armature · NL Montageplan Frame · ES Montaje básico de la estructura · IT Struttura portante: Istruzioni di base

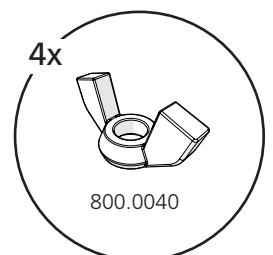
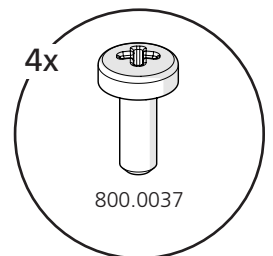
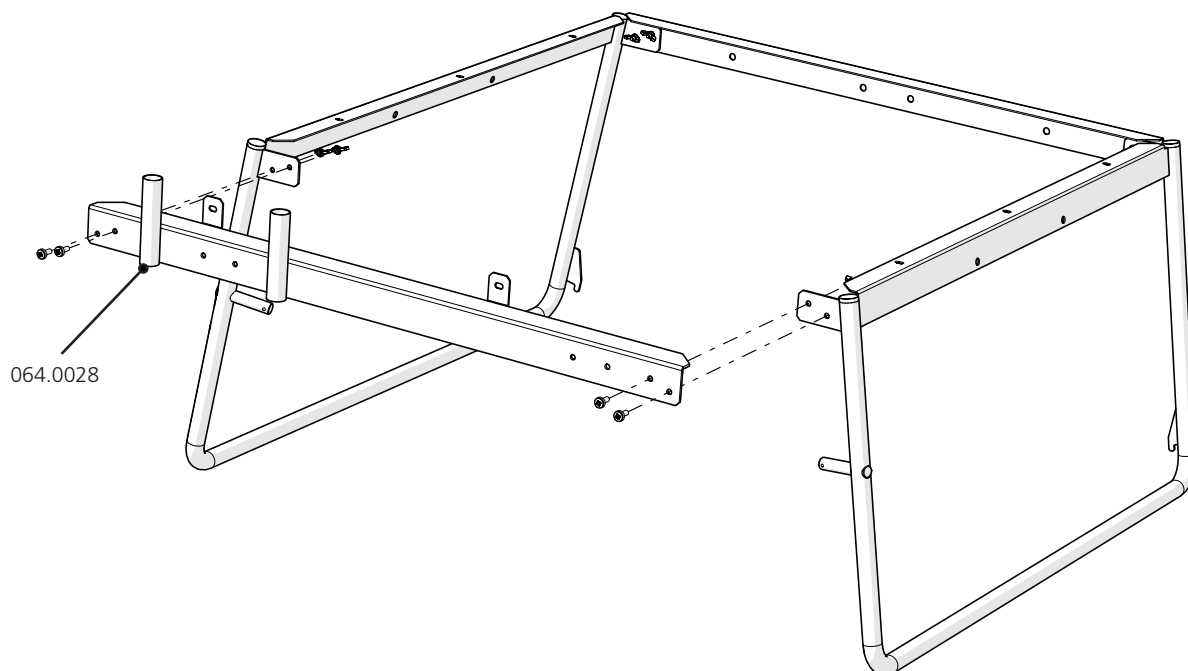


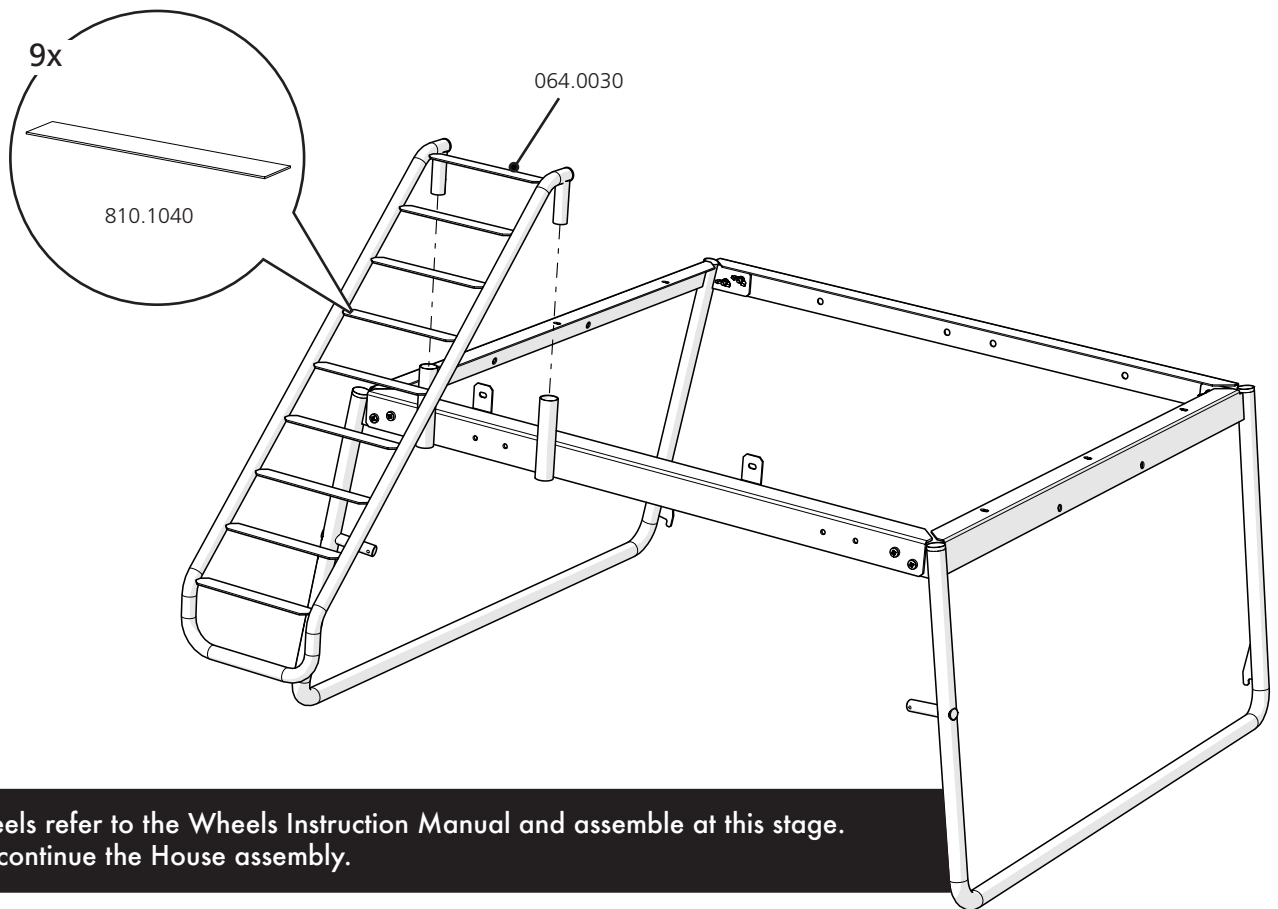


1



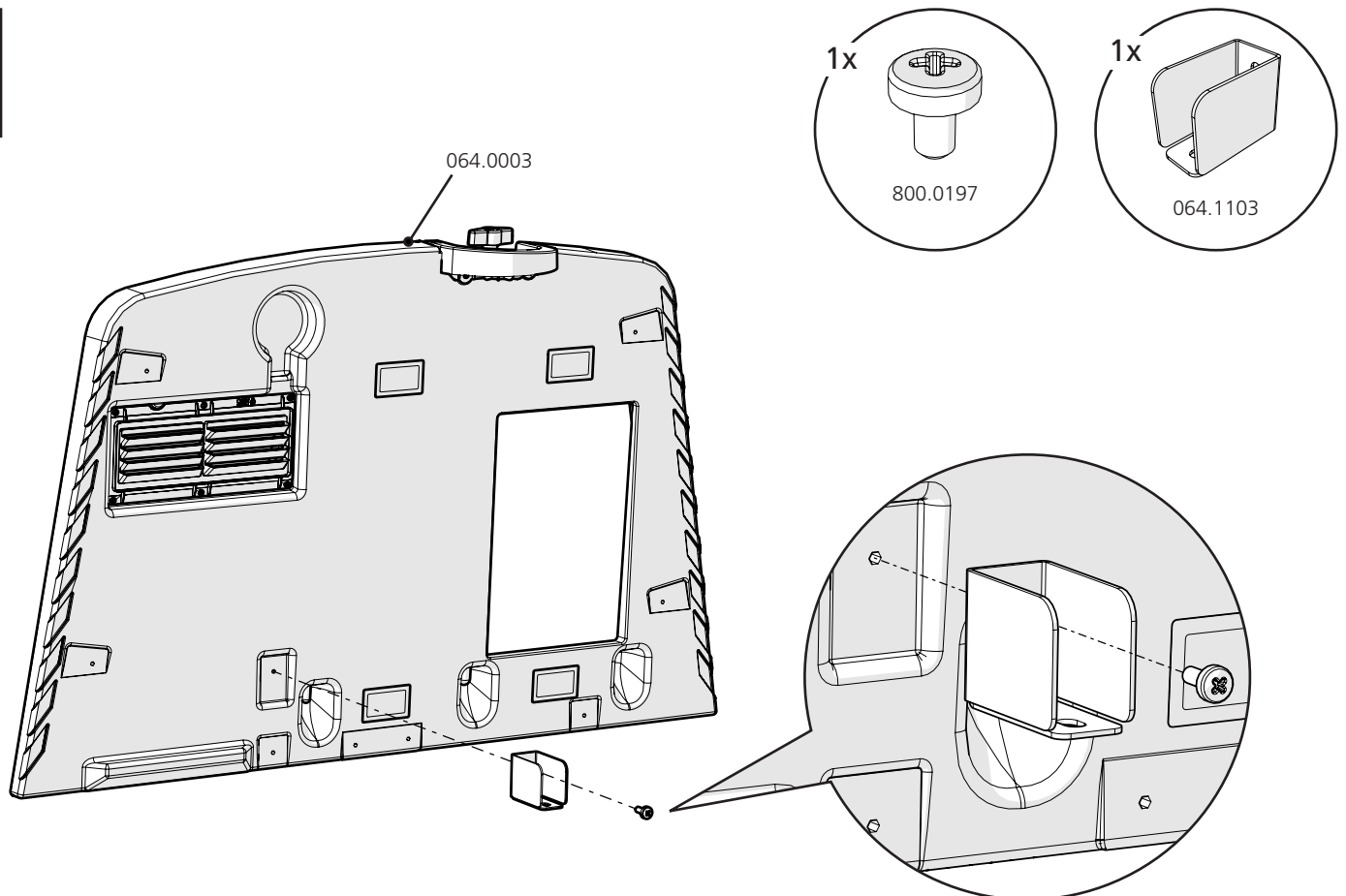
2



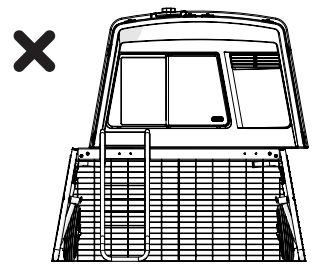
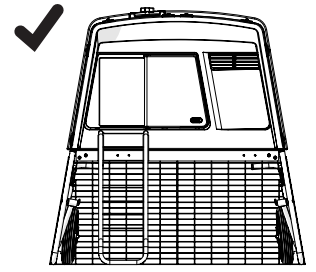
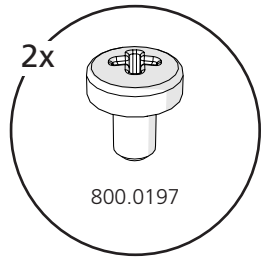
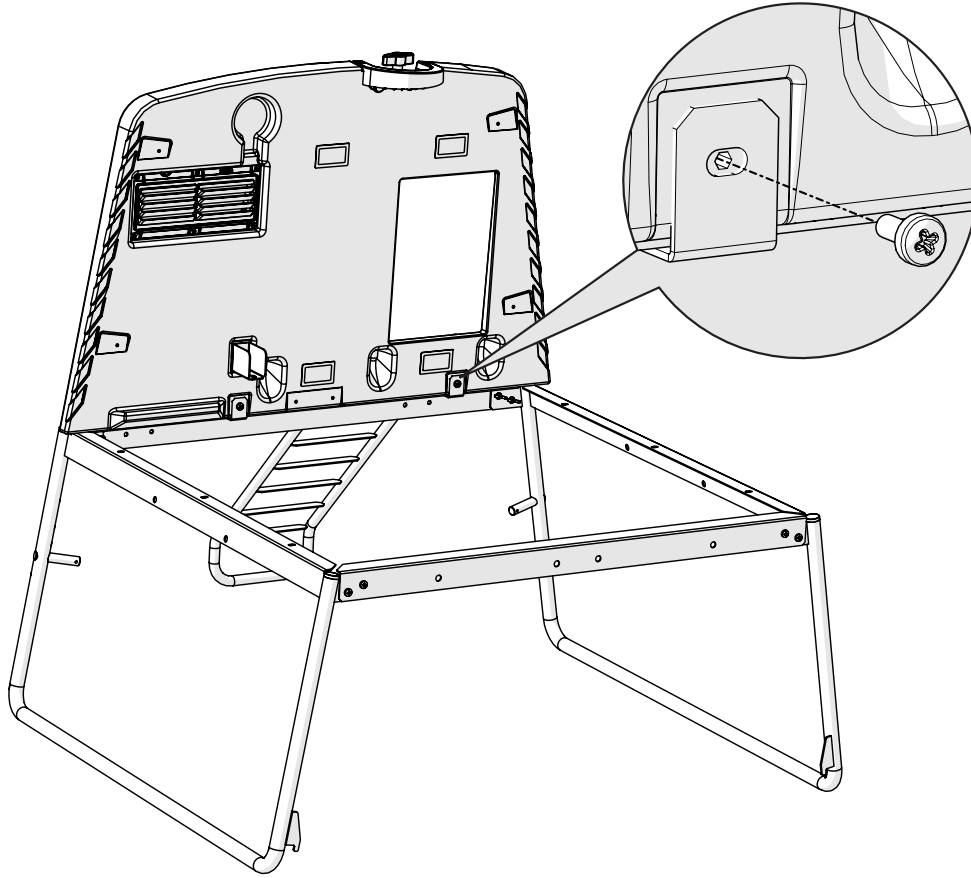
**3**

**If you have Wheels refer to the Wheels Instruction Manual and assemble at this stage. Once complete continue the House assembly.**

• **DE** Falls Sie Räder haben, gehen Sie jetzt bitte zur Anleitung für die Räder. Sobald Sie die Räder angebracht haben, kehren Sie zum Aufbau des Stalles zurück • **FR** Si, vous avez des roues à installer. Prenez le manuel d'installation dédié aux roues et suivez les instructions d'installation. Une fois les roues installées vous pouvez continuer d'installer le reste de l'enclos • **NL** Als U de wielen heeft, ga dan nu naar gedeelte Wielen Montage en bevestig de wielen. Eenmaal gereed kunt u het ren afmonteren • **ES** Si tienes ruedas, vete al manual de instrucciones de las ruedas y colócalas en este paso. Una vez completado este paso, continúa con el montaje del corral • **IT** Se in possesso di ruote, montarle ora. Si faccia riferimento al manuale di istruzione delle ruote. Una volta completata l'operazione, continuare con il montaggio della recinzione.

**4**

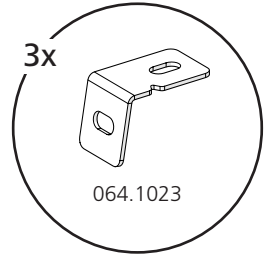
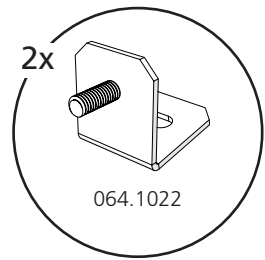
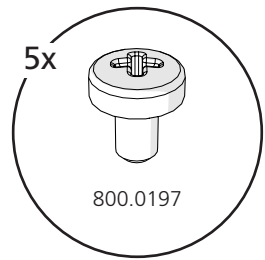
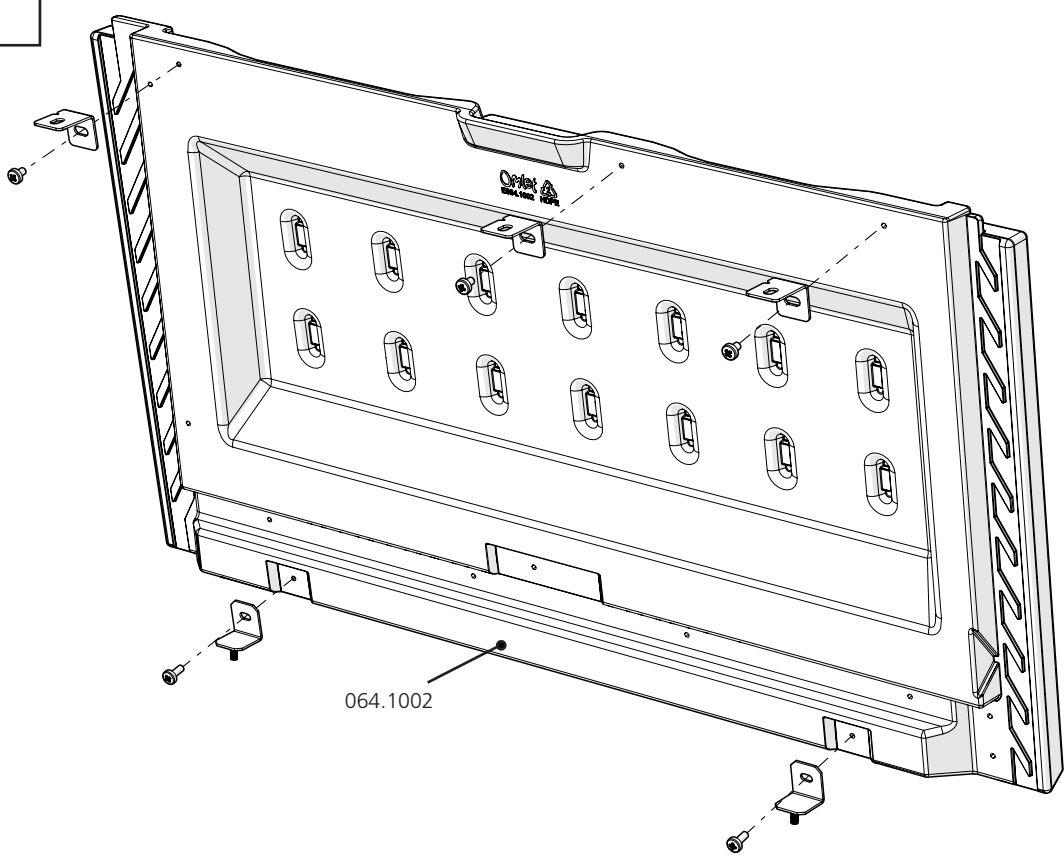
5



If you have a Run refer to the Run Instruction Manual and assemble at this stage. Once complete continue the House assembly.

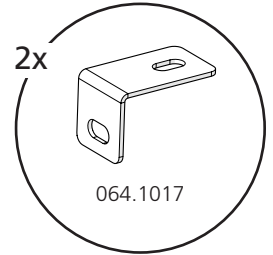
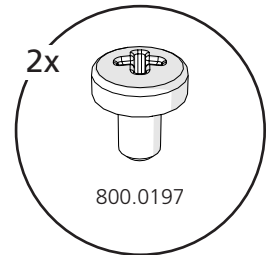
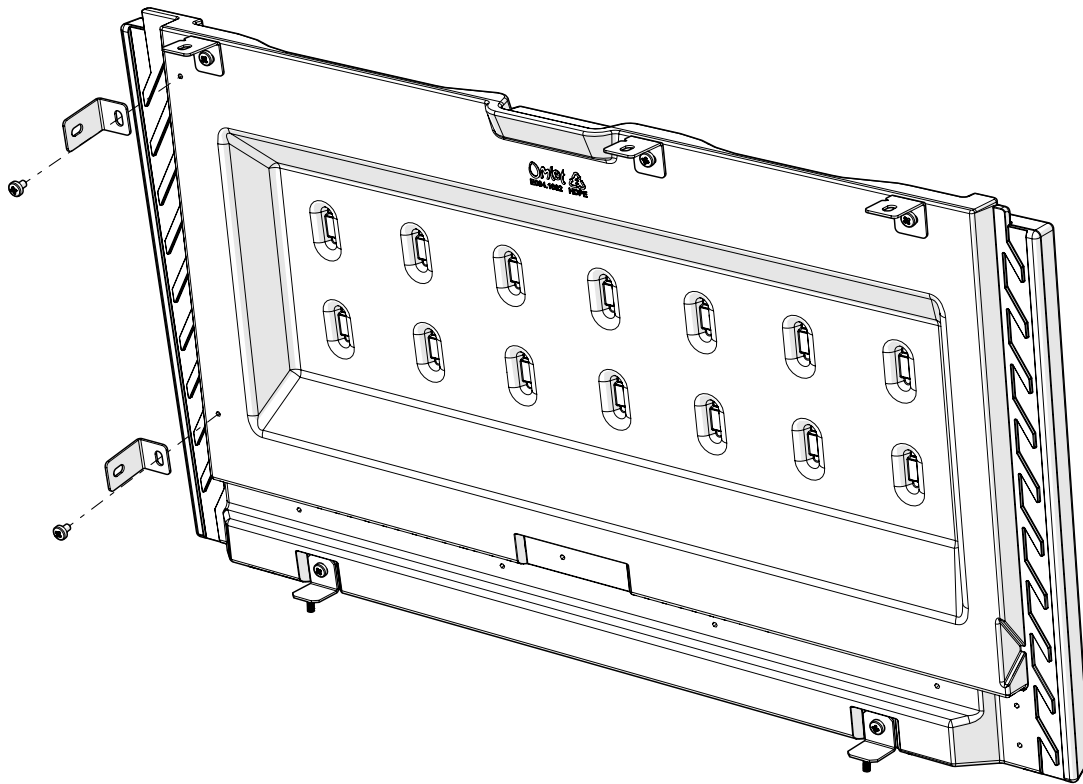
• **DE** Falls Sie einen Auslauf haben, gehen Sie jetzt bitte zur Anleitung für den Auslauf. Sobald Sie den Auslauf aufgebaut haben, kehren Sie zum Aufbau des Stalles zurück • **FR** Si, vous avez un enclos à installer. Prenez le manuel d'installation dédié à l'enclos et suivez les instructions d'installation. Une fois l'enclos installé vous pouvez continuer d'installer la structure • **NL** Als U een ren heeft, ga dan nu naar gedeelte Ren Montage en bevestig de ren. Eenmaal gereed kunt u het hok afmonteren • **ES** Si tienes corral, vete al manual de instrucciones del corral y móntalo en este paso. Una vez completado este paso, continúa con el montaje de la caseta • **IT** Se in possesso di una recinzione, montarla ora. Si faccia riferimento al manuale di istruzioni della recinzione. Una volta completata l'operazione, continuare con il montaggio della casa.

6

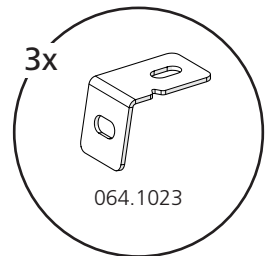
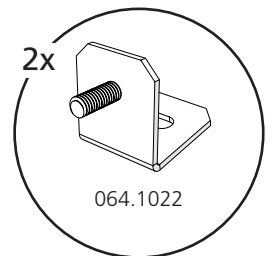
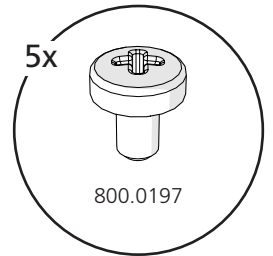
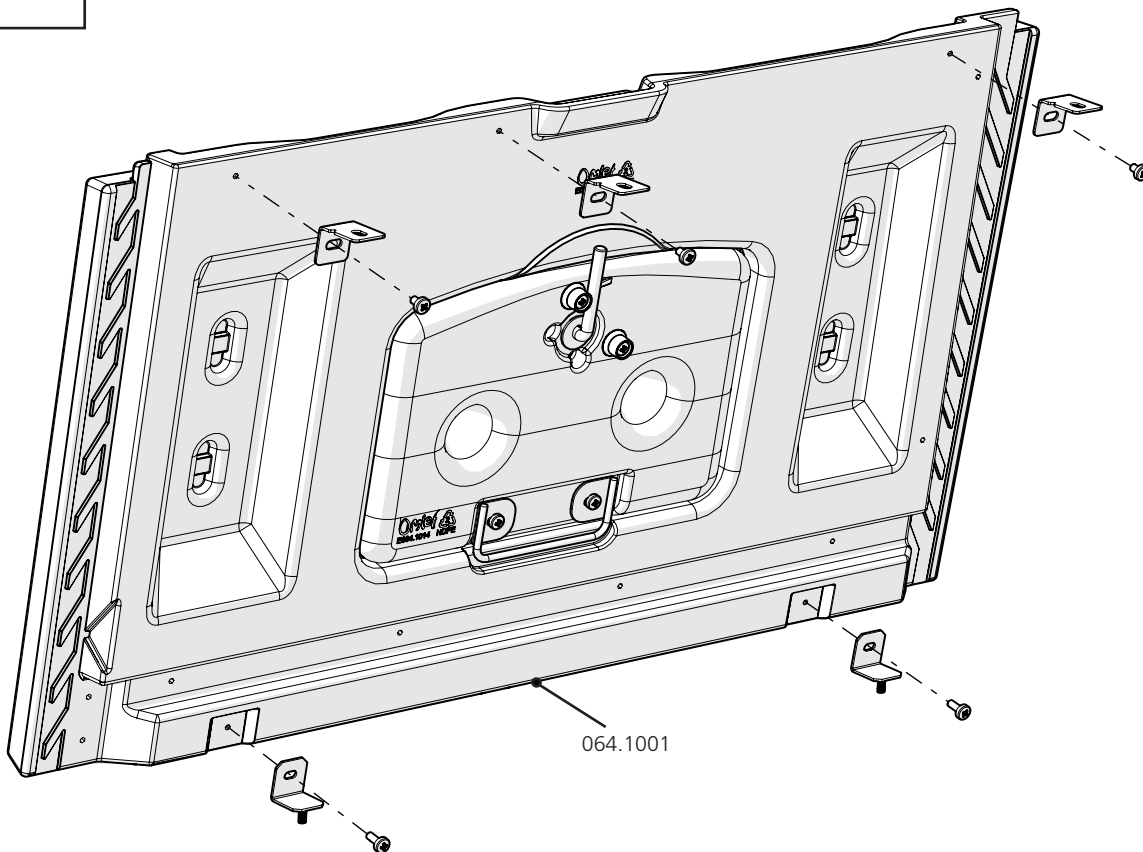


064.1002

7

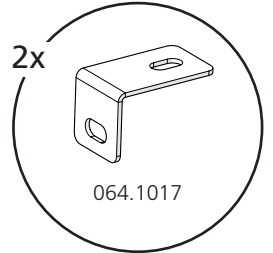
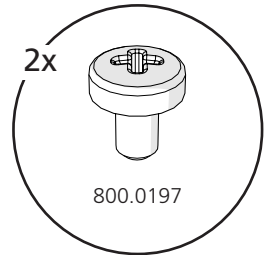
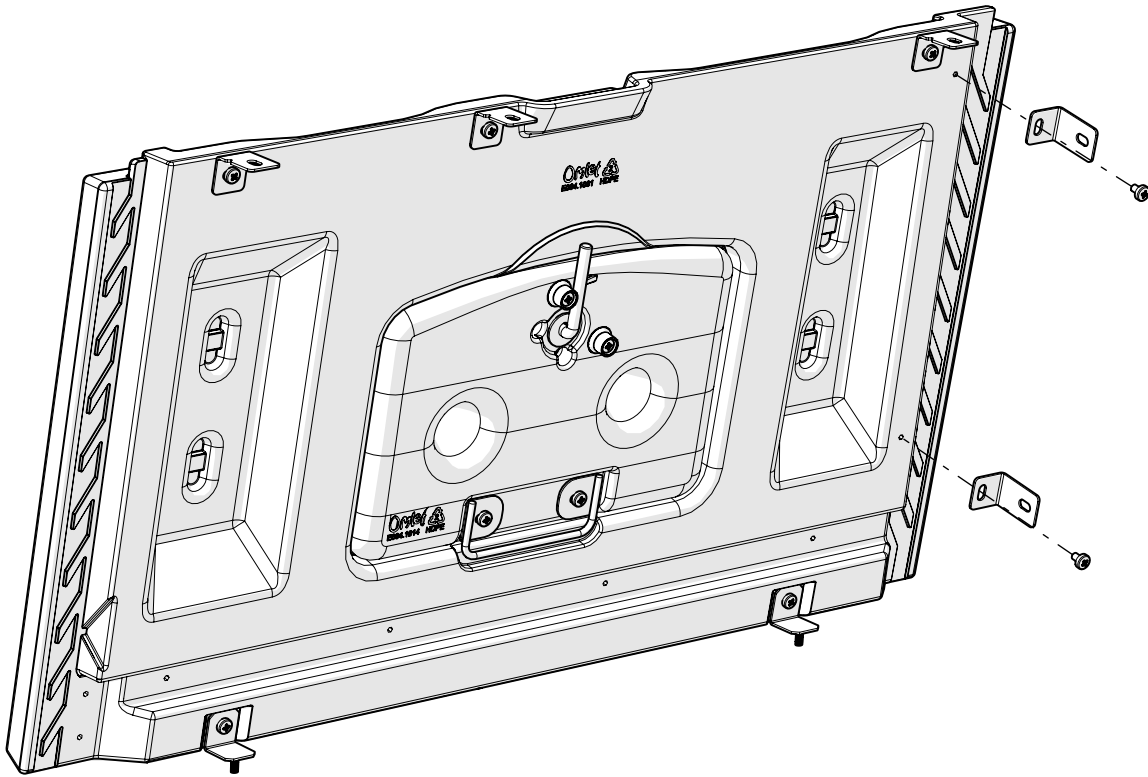


8

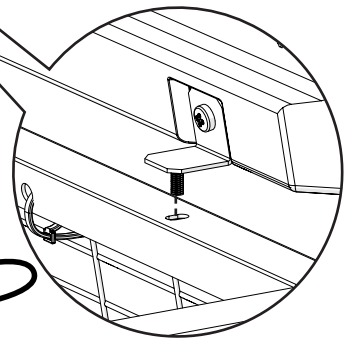
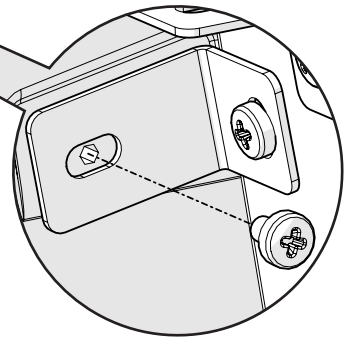
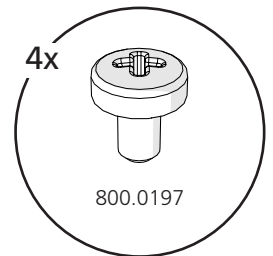
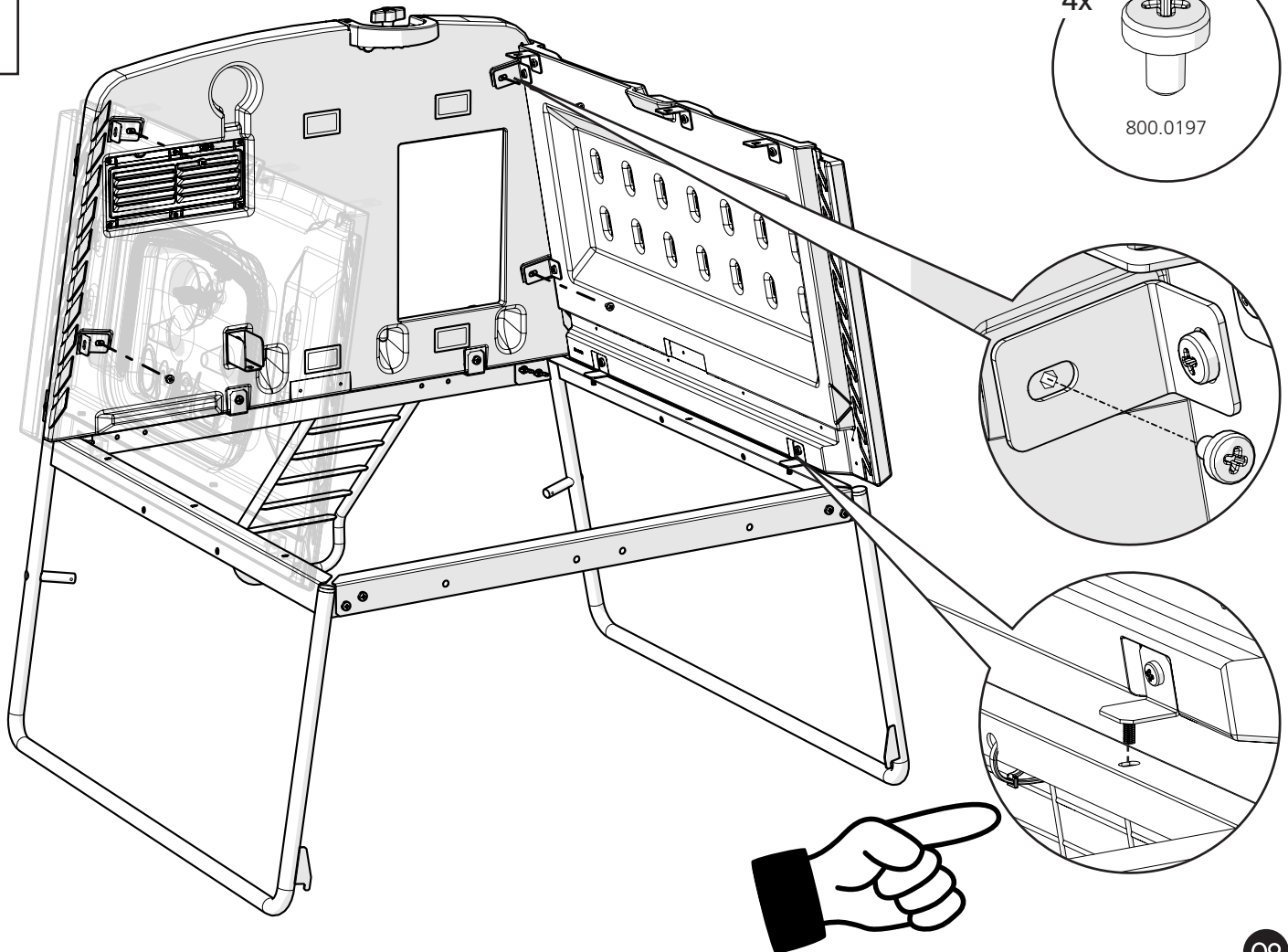




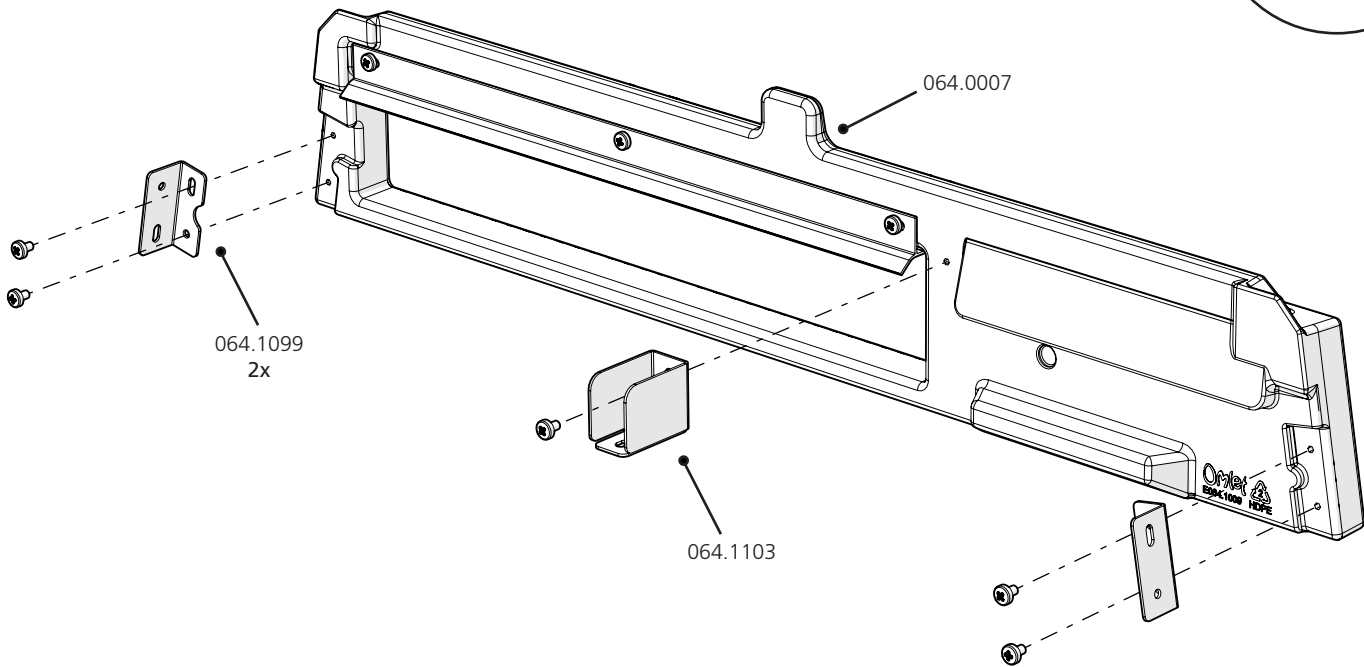
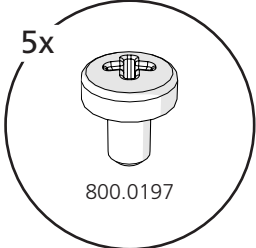
9



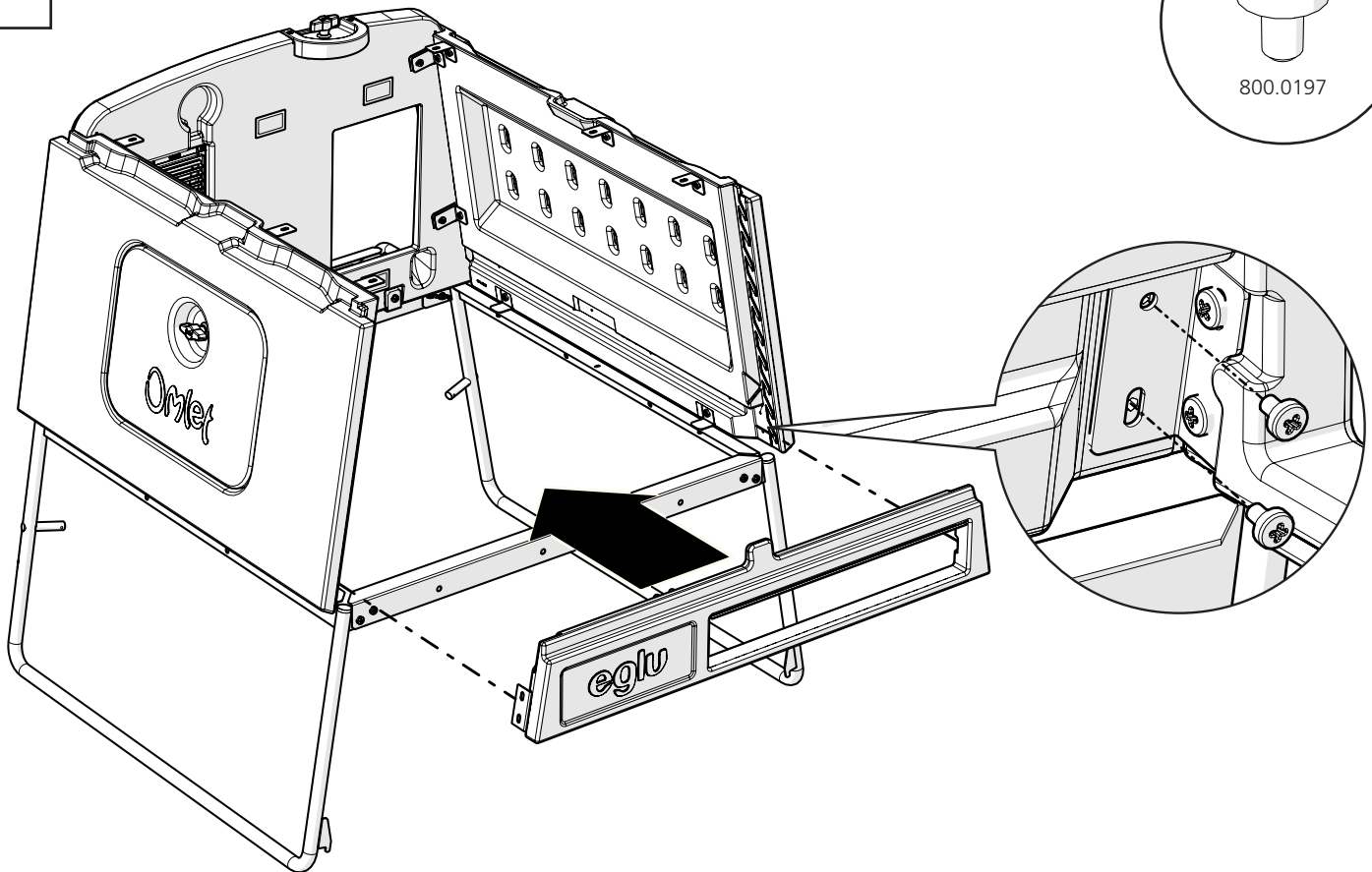
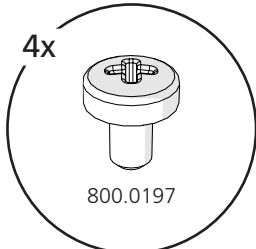
10



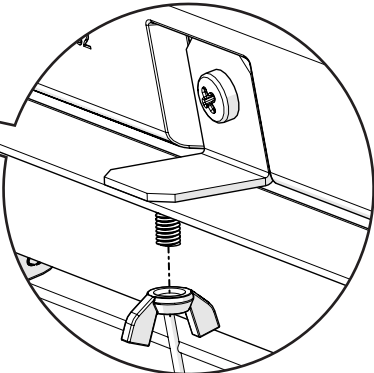
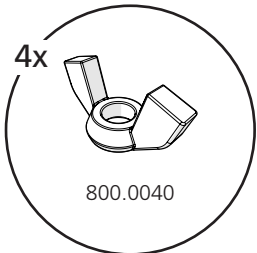
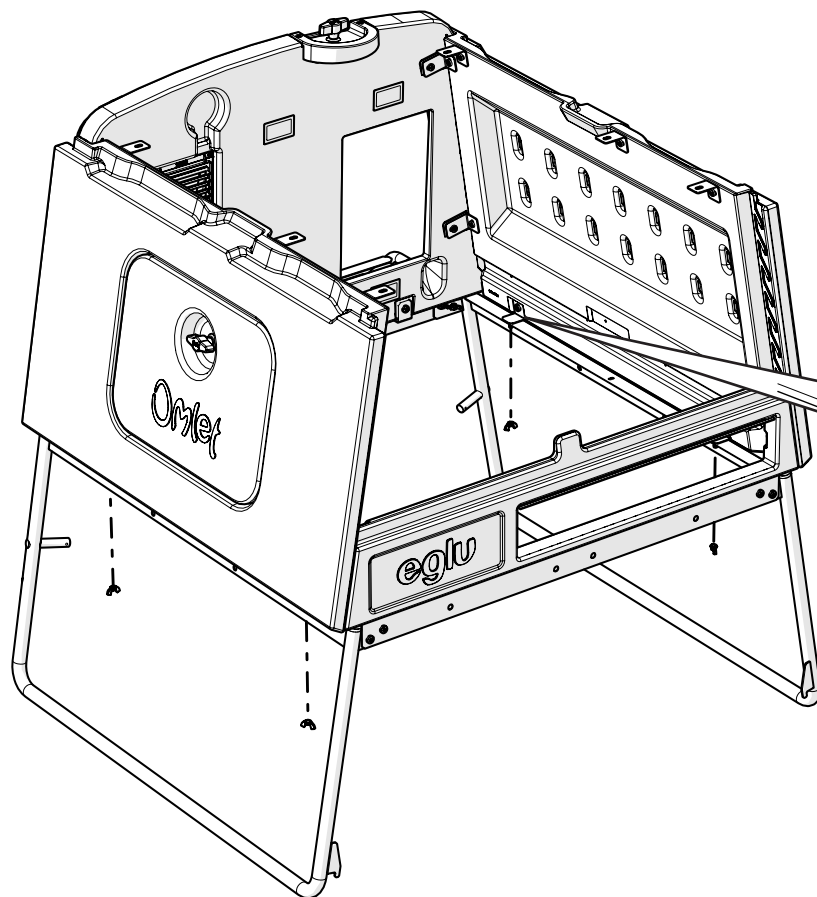
11



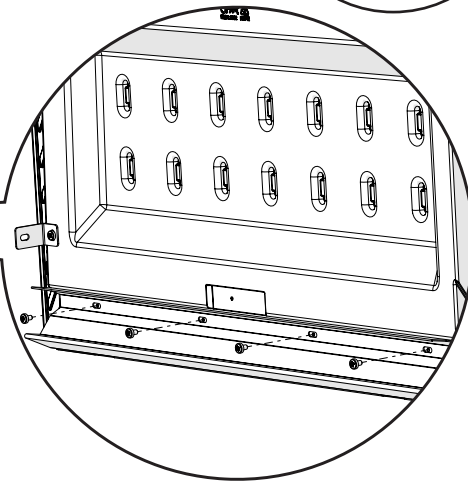
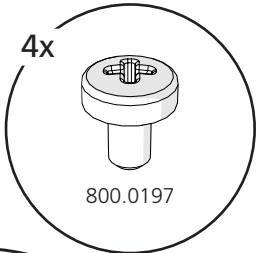
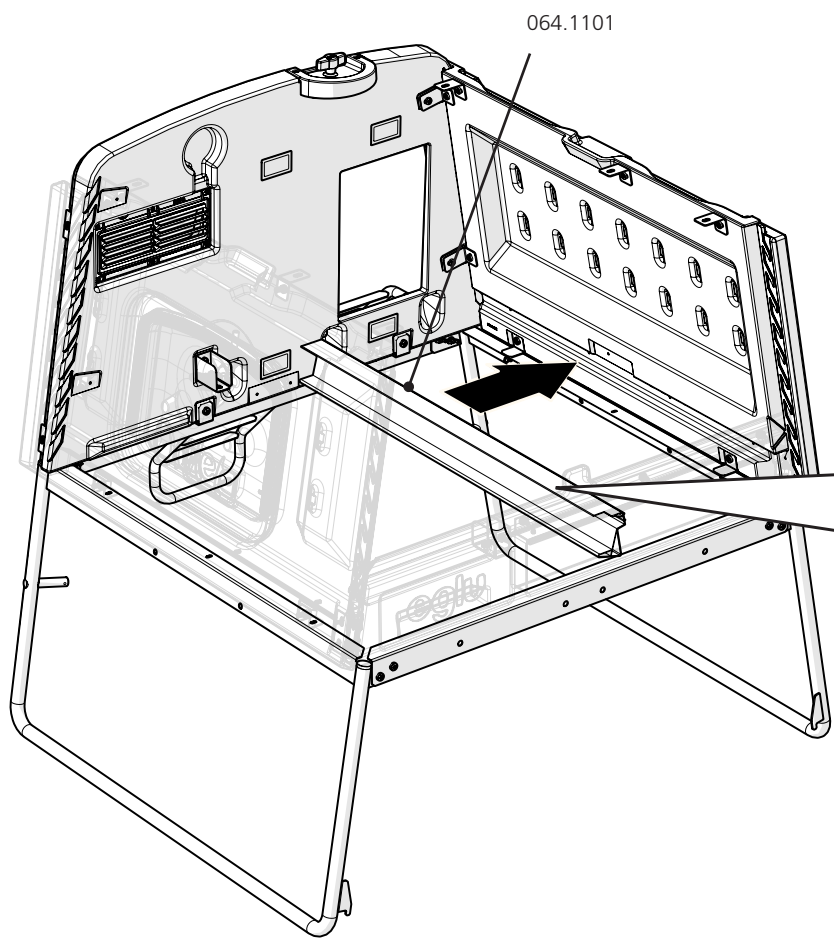
12



13



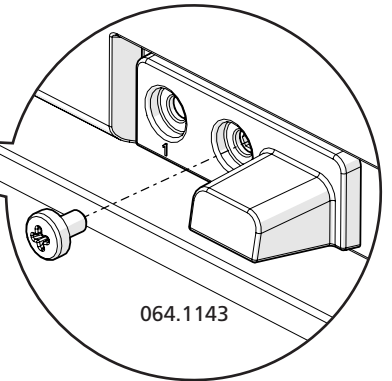
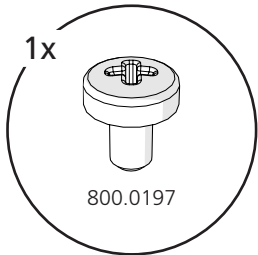
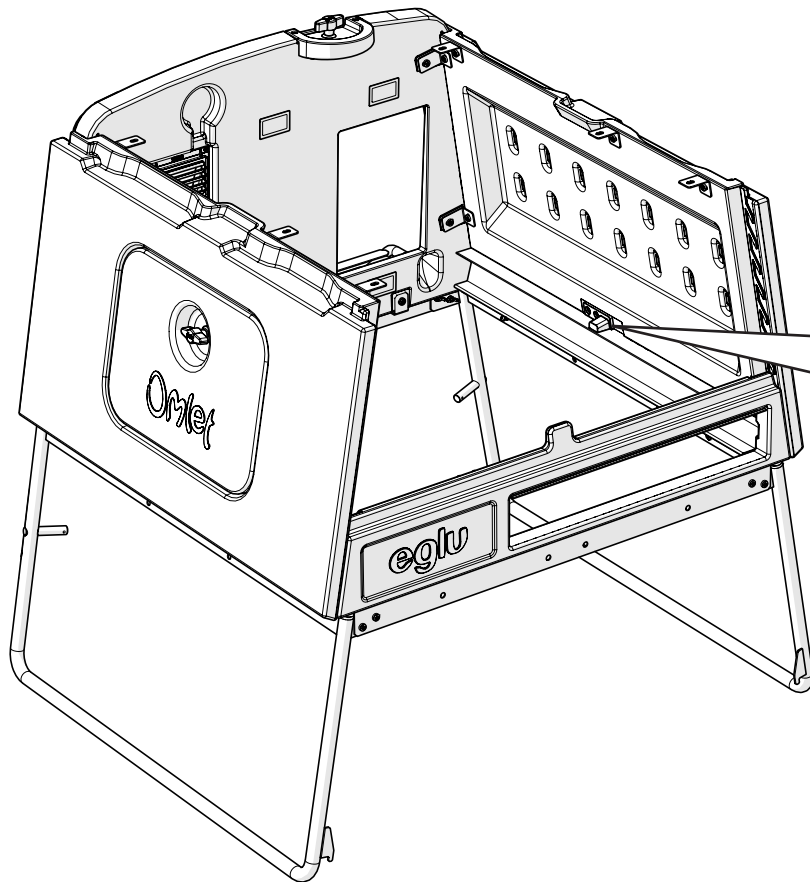
14



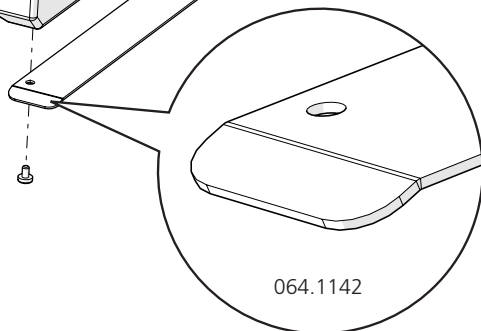
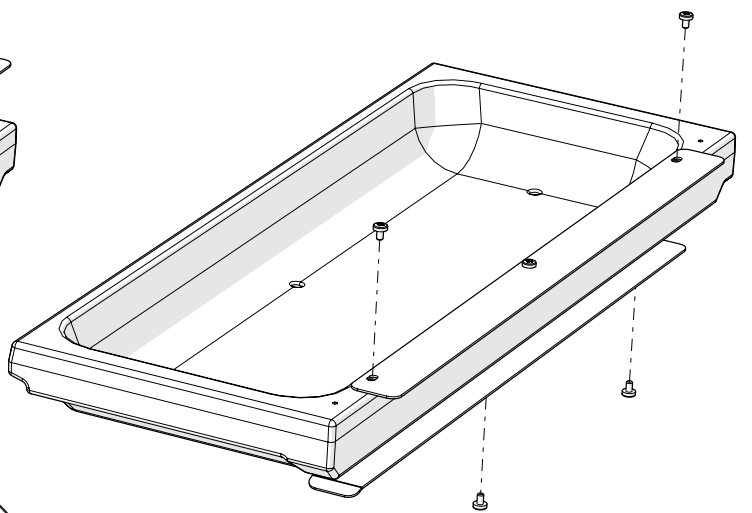
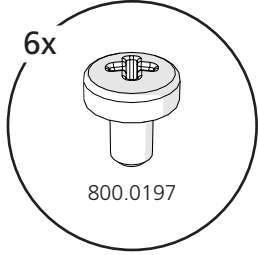
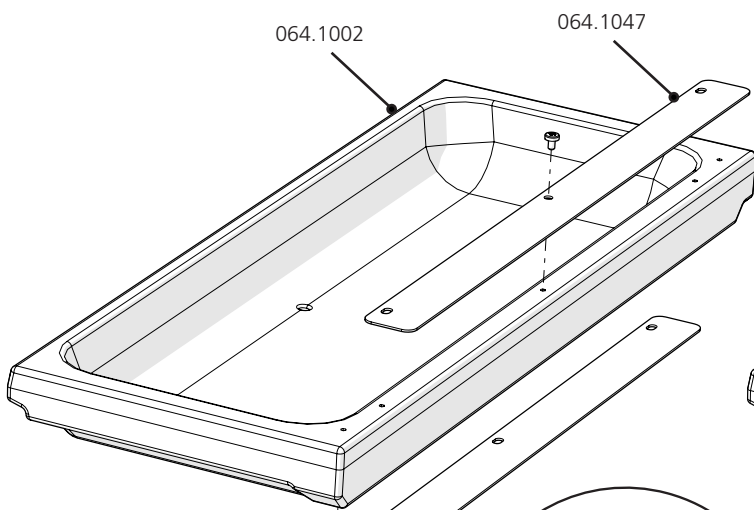
**If you have an Auto Door attach it to the house at this stage. Refer to the Auto Door Instruction manual.**

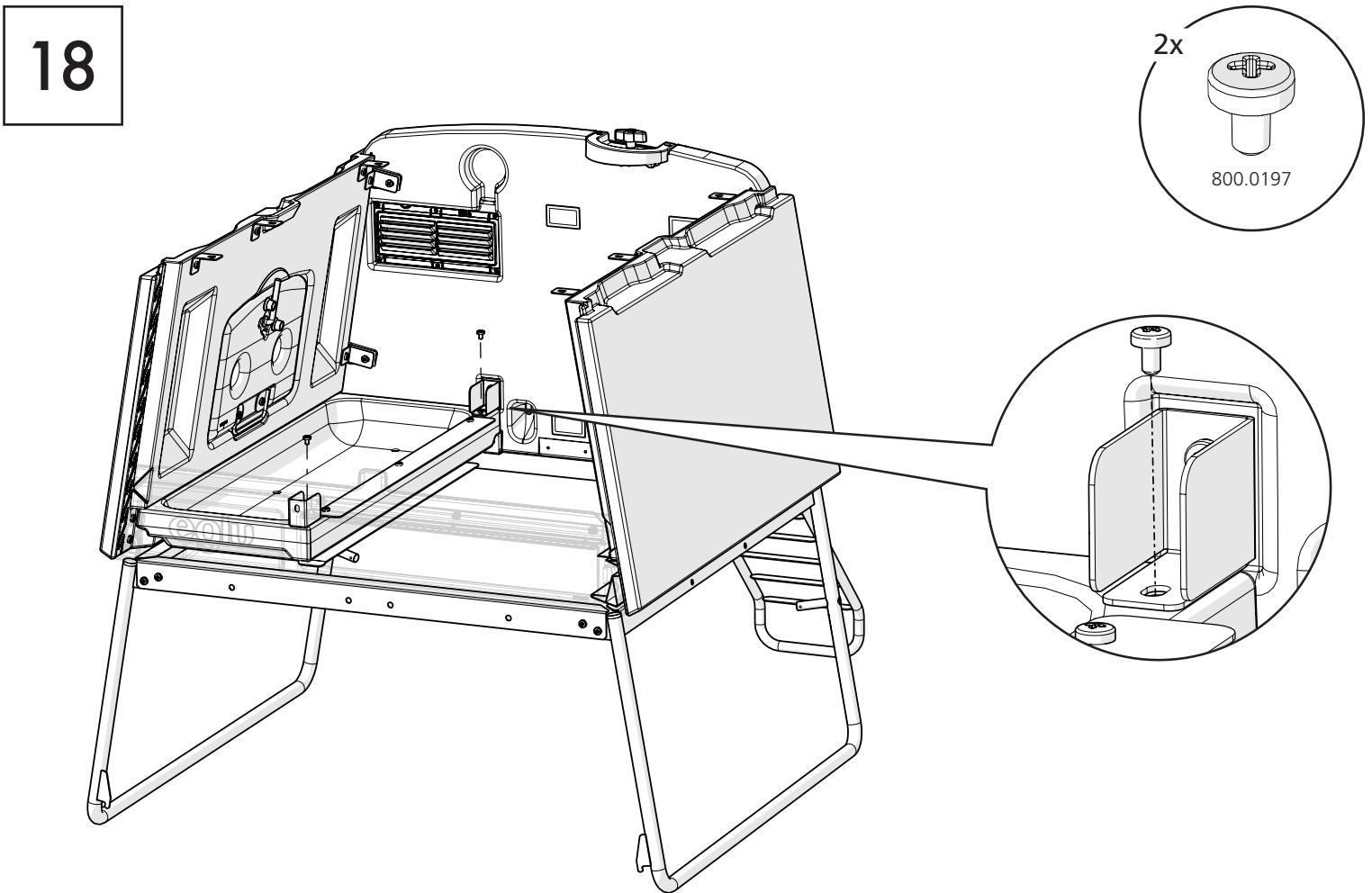
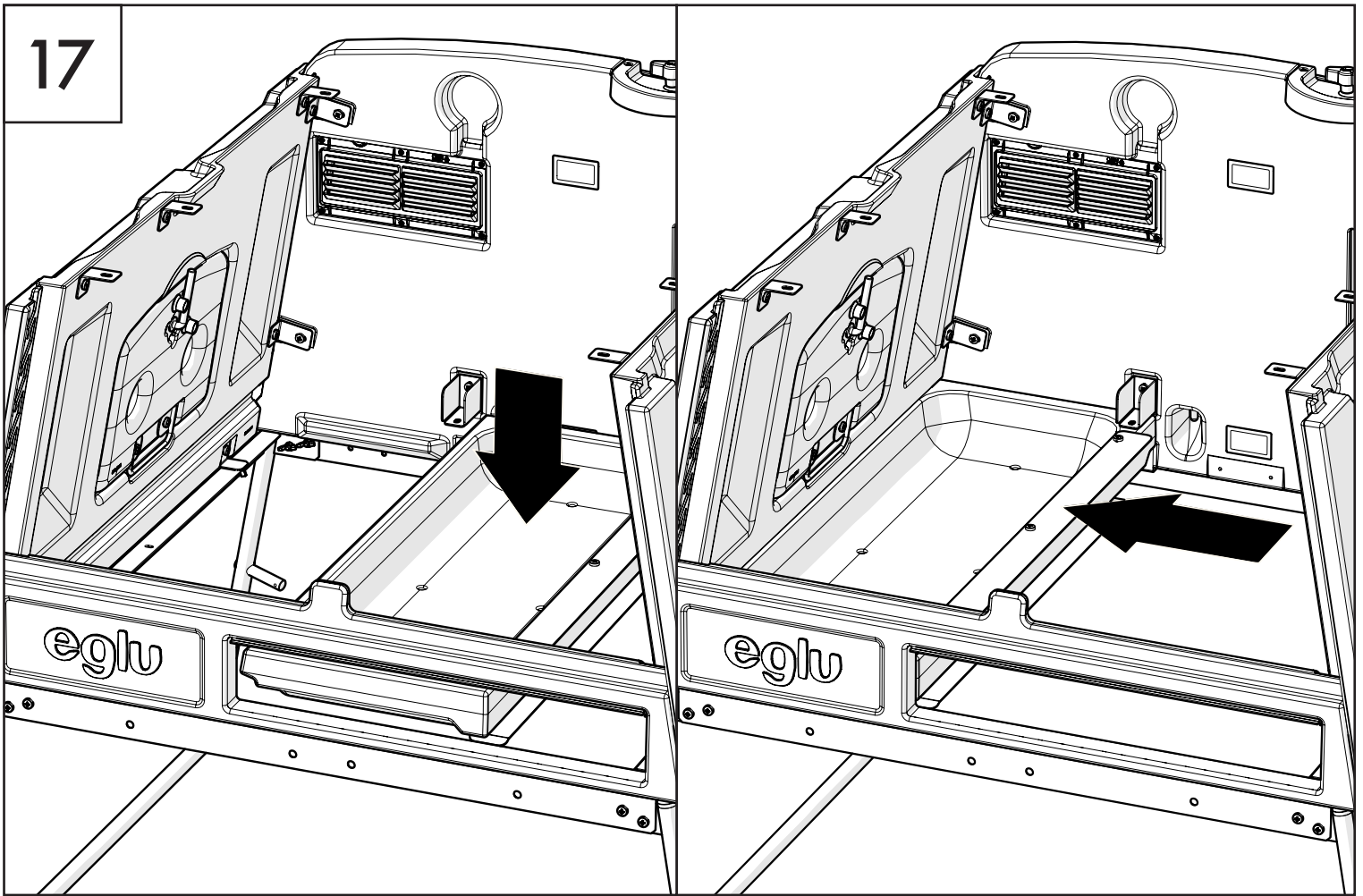
• **DE** Falls Sie einen Automatischen Türöffner haben, bringen Sie ihn nun an den Stall an. Genauere Angaben finden Sie in der Gebrauchsanleitung für den Automatischen Türöffner • **FR** Si, vous avez une porte d'entrée à votre poulailler. Prenez le manuel d'installation et suivez les instructions pour installer la porte d'entrée • **NL** Als U een automatische deur opener hebt, bevestig deze dan nu. Zie instructies deur opener • **ES** Si tienes una puerta automática, adjúntala a la caseta en este paso. Vete el manual de instrucciones de la puerta automática • **IT** Se in possesso di una porta automatica, attaccarla ora alla casa. Si veda il manuale di istruzioni per Porta Automatica.

15



16

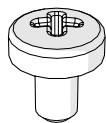




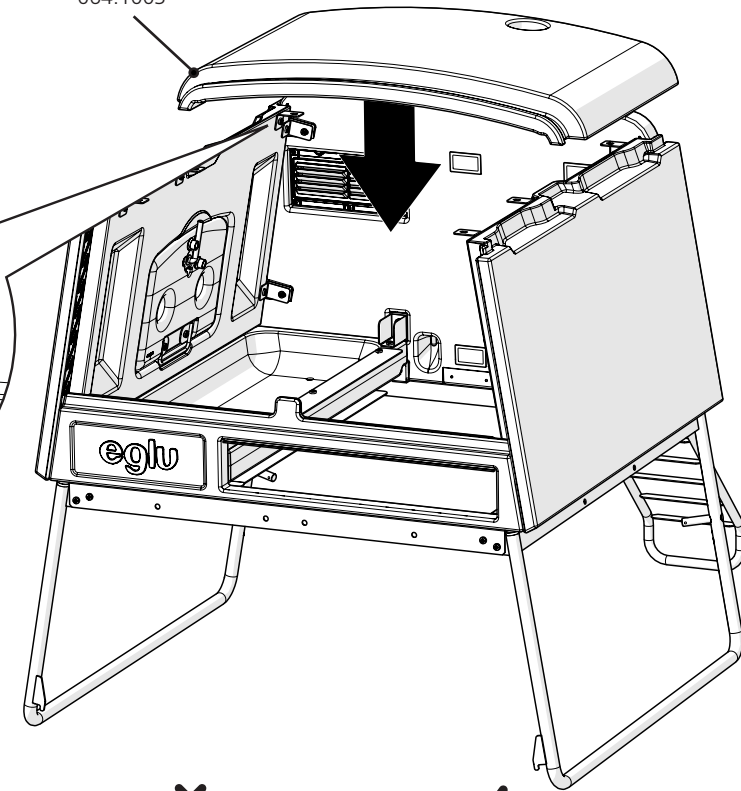
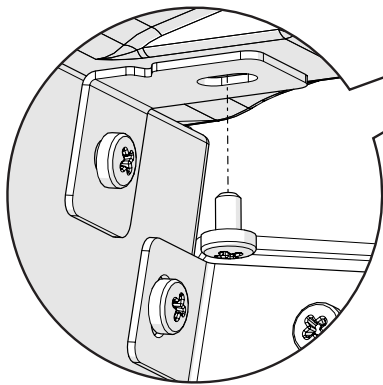
19

064.1003

2x



800.0197



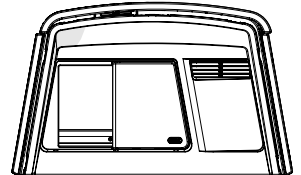
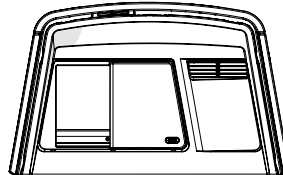
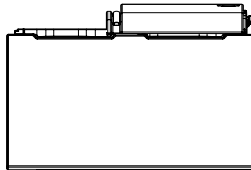
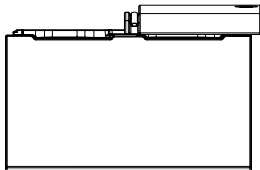
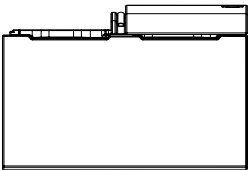
✓

✗

✗

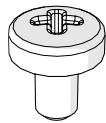
✓

✗

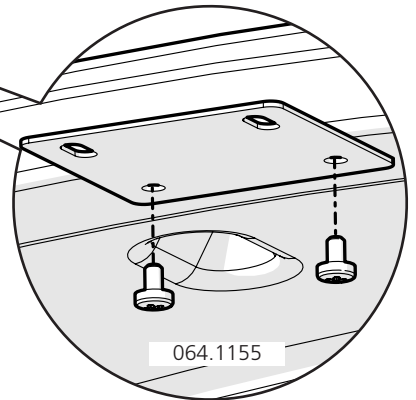
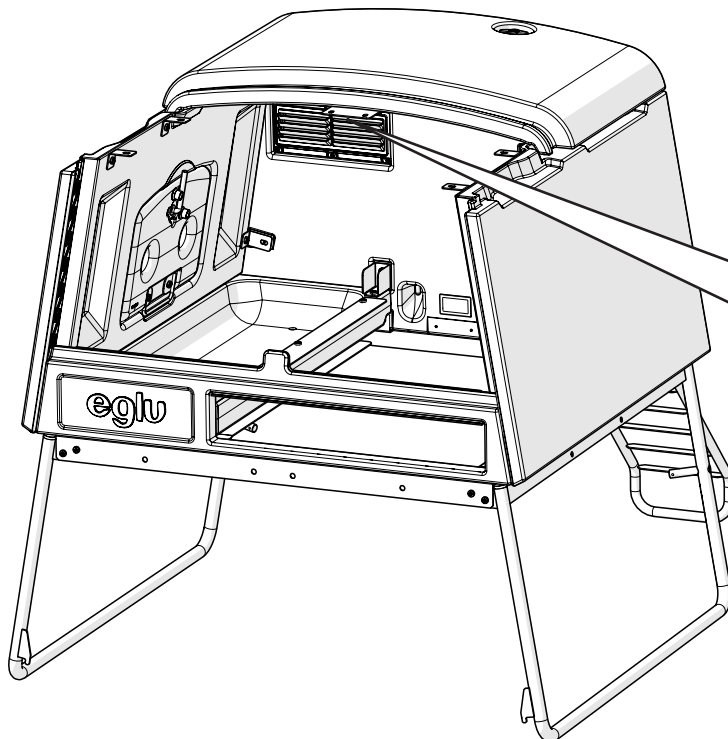


20

2x

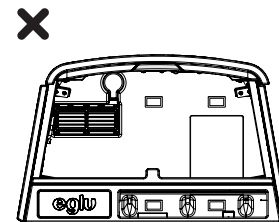
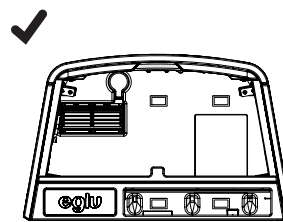
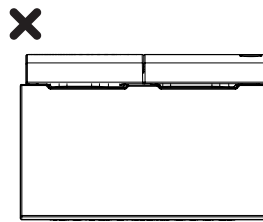
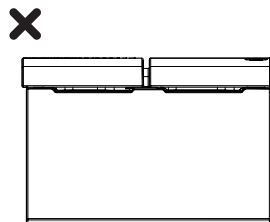
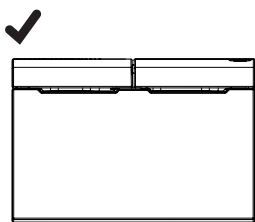
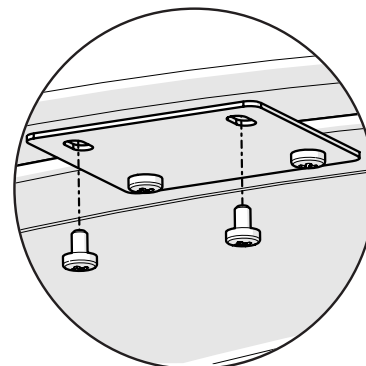
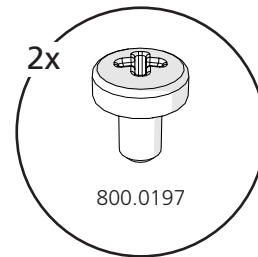
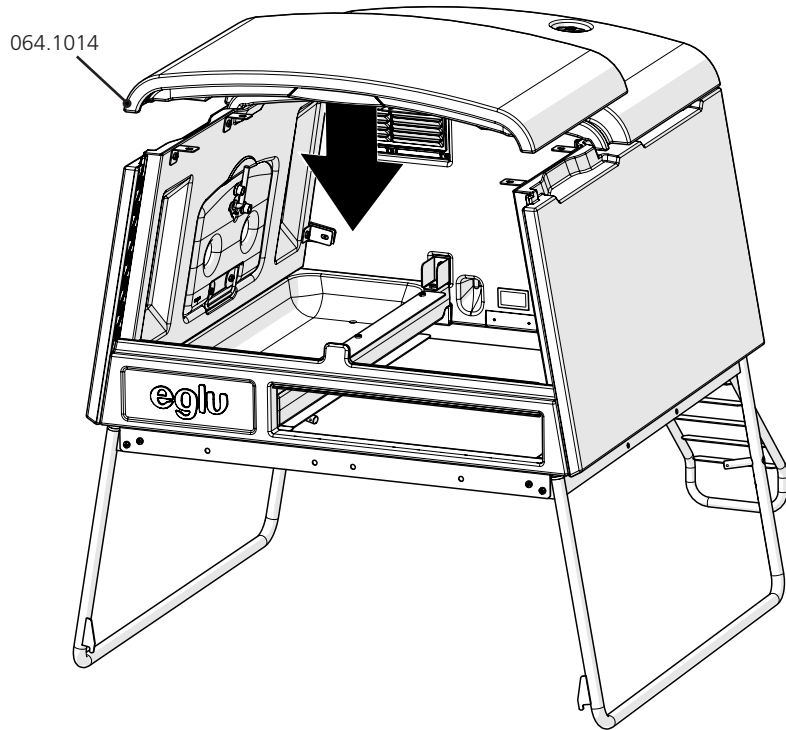


800.0197

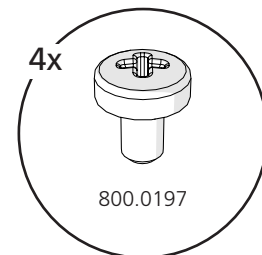
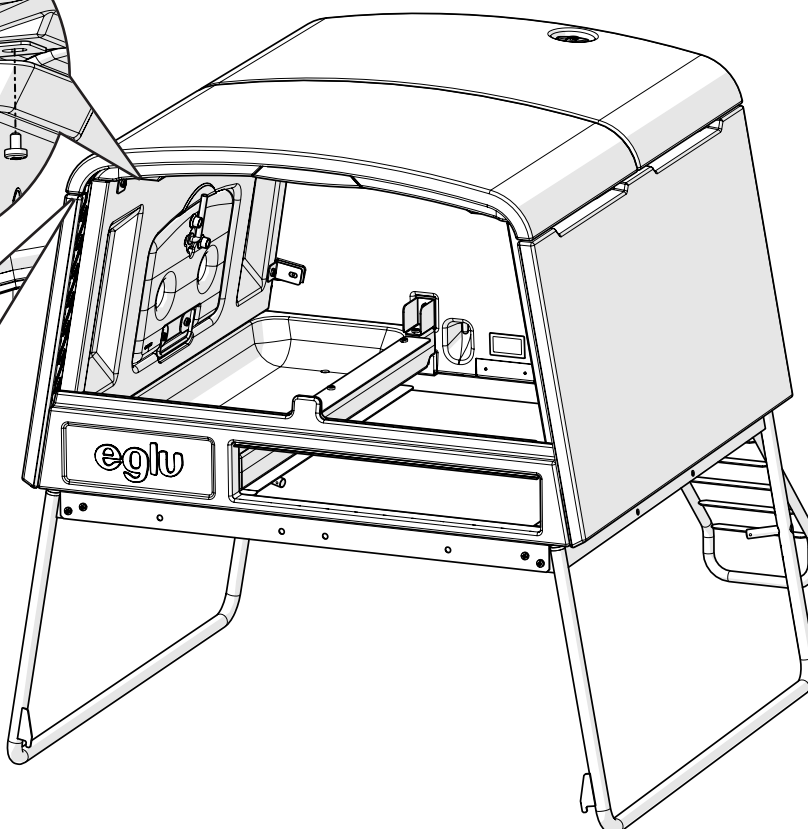
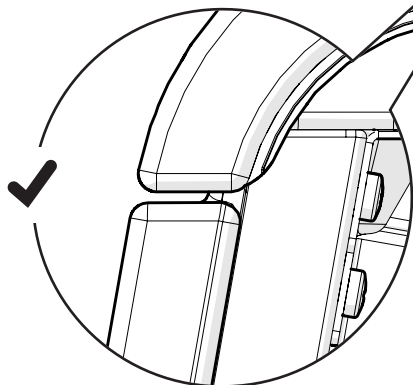
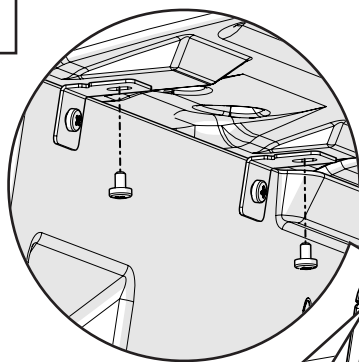


064.1155

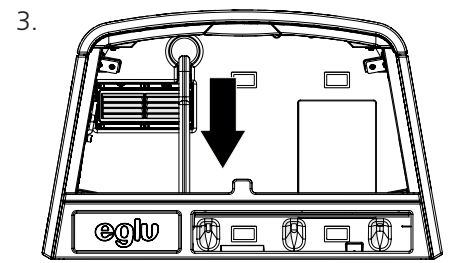
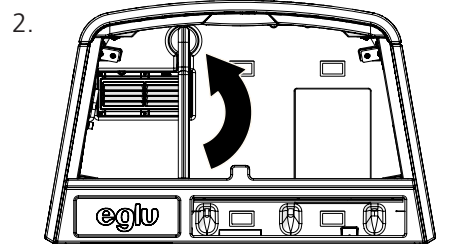
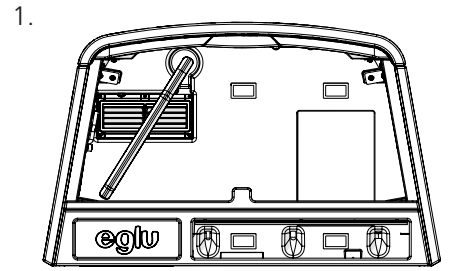
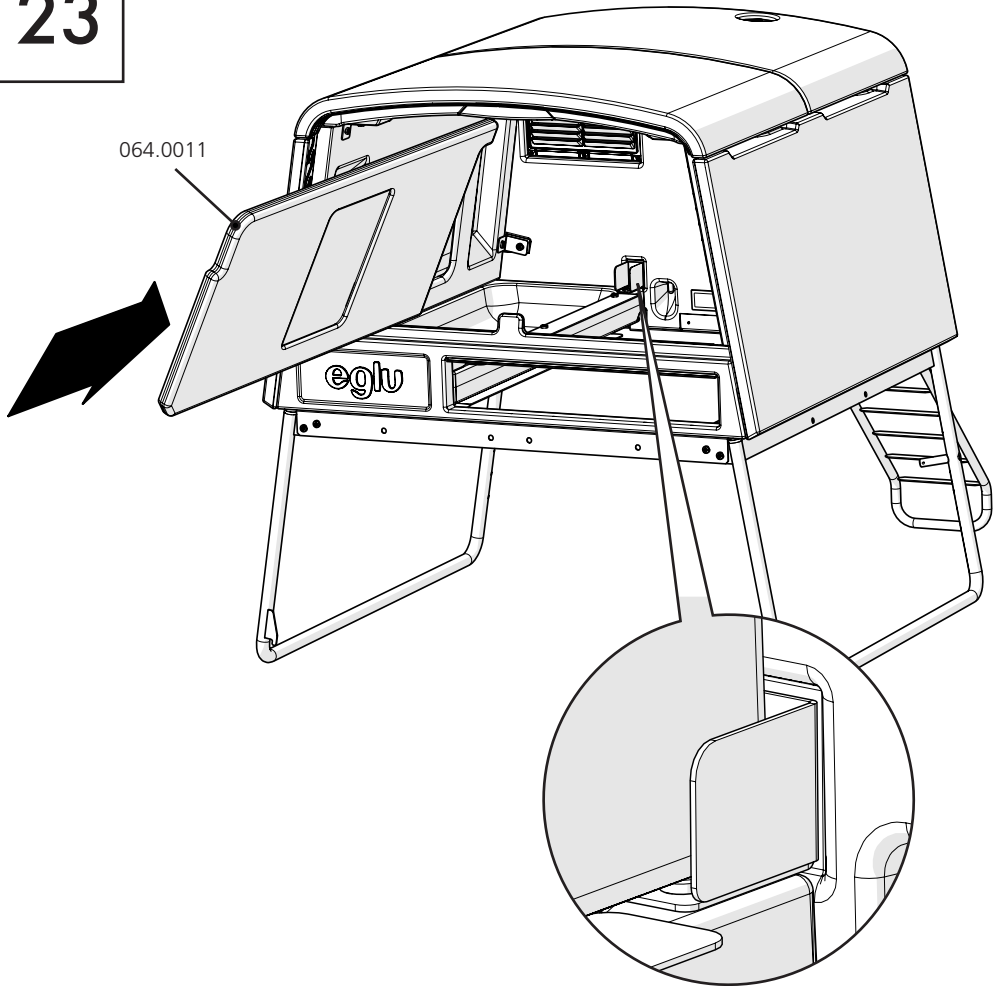
21



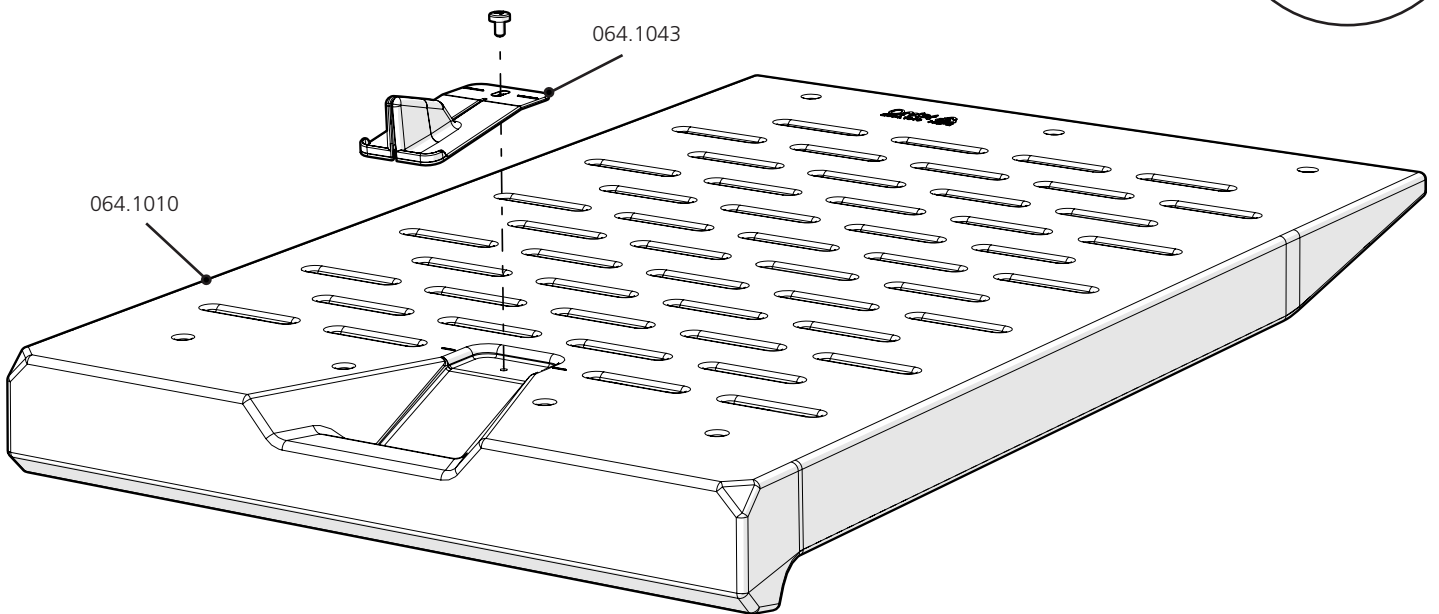
22



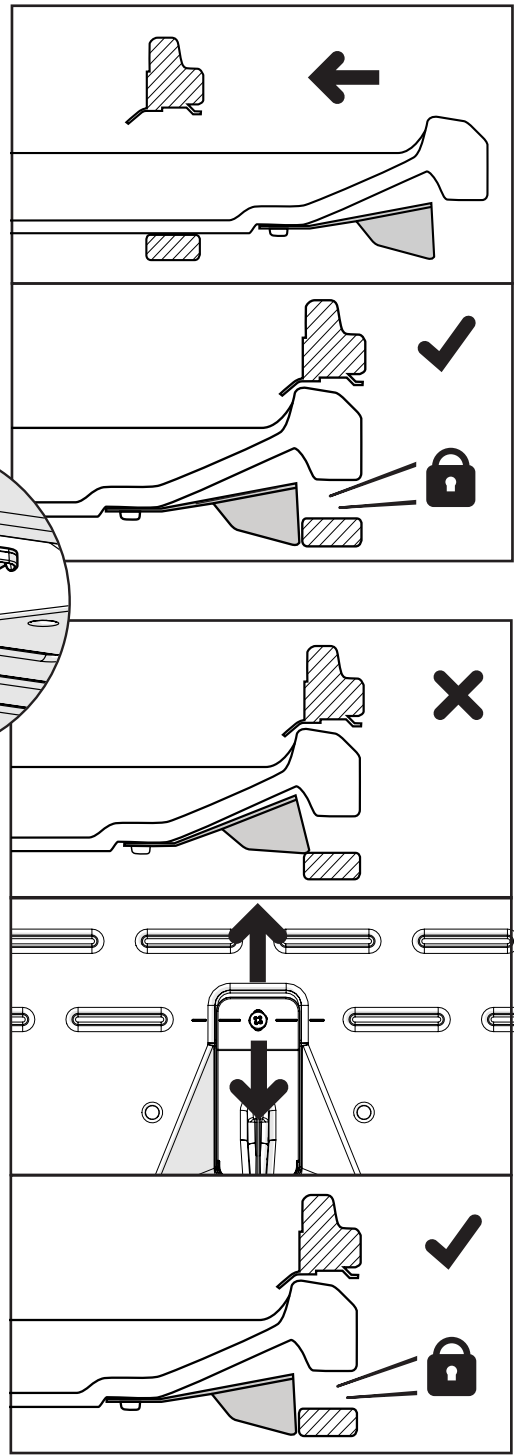
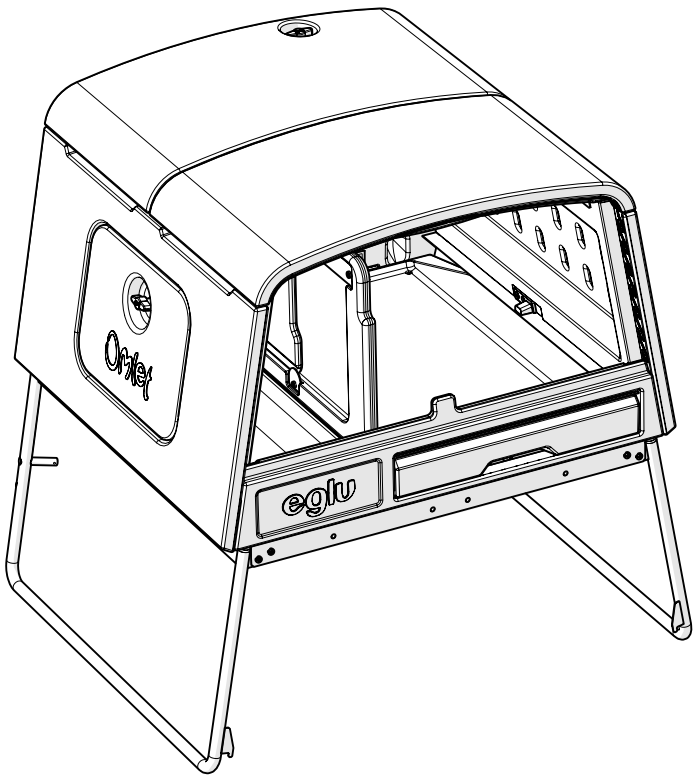
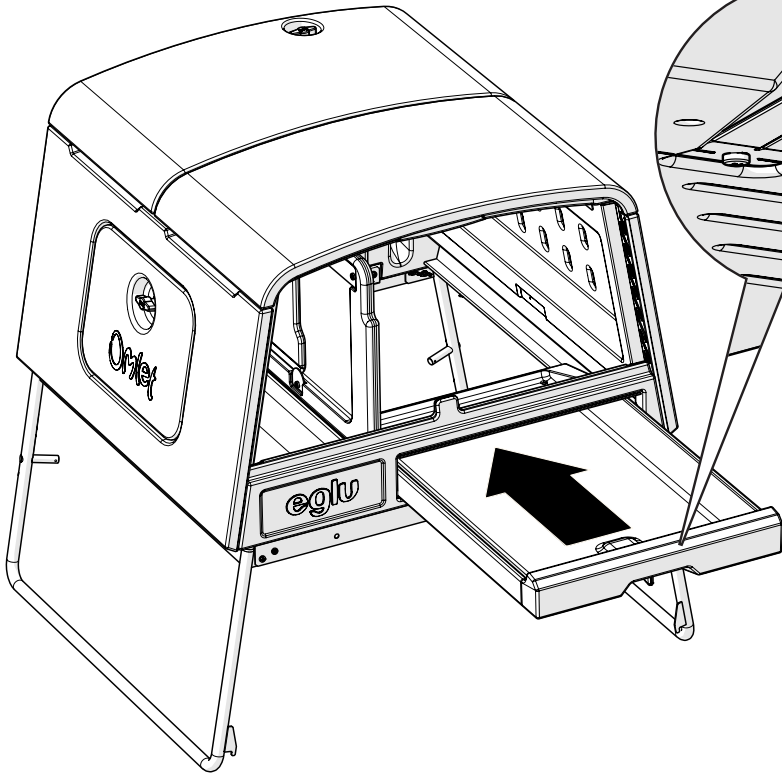
23



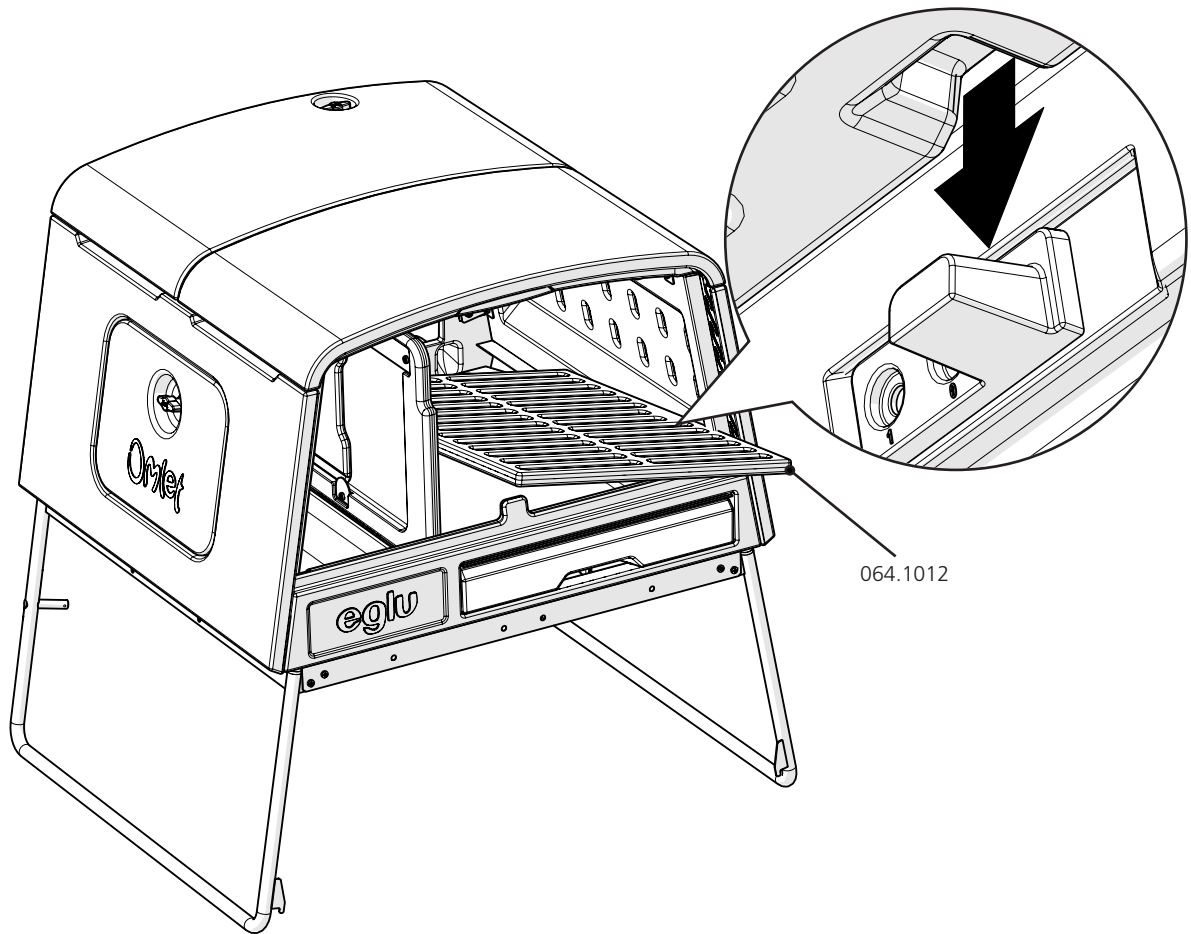
24



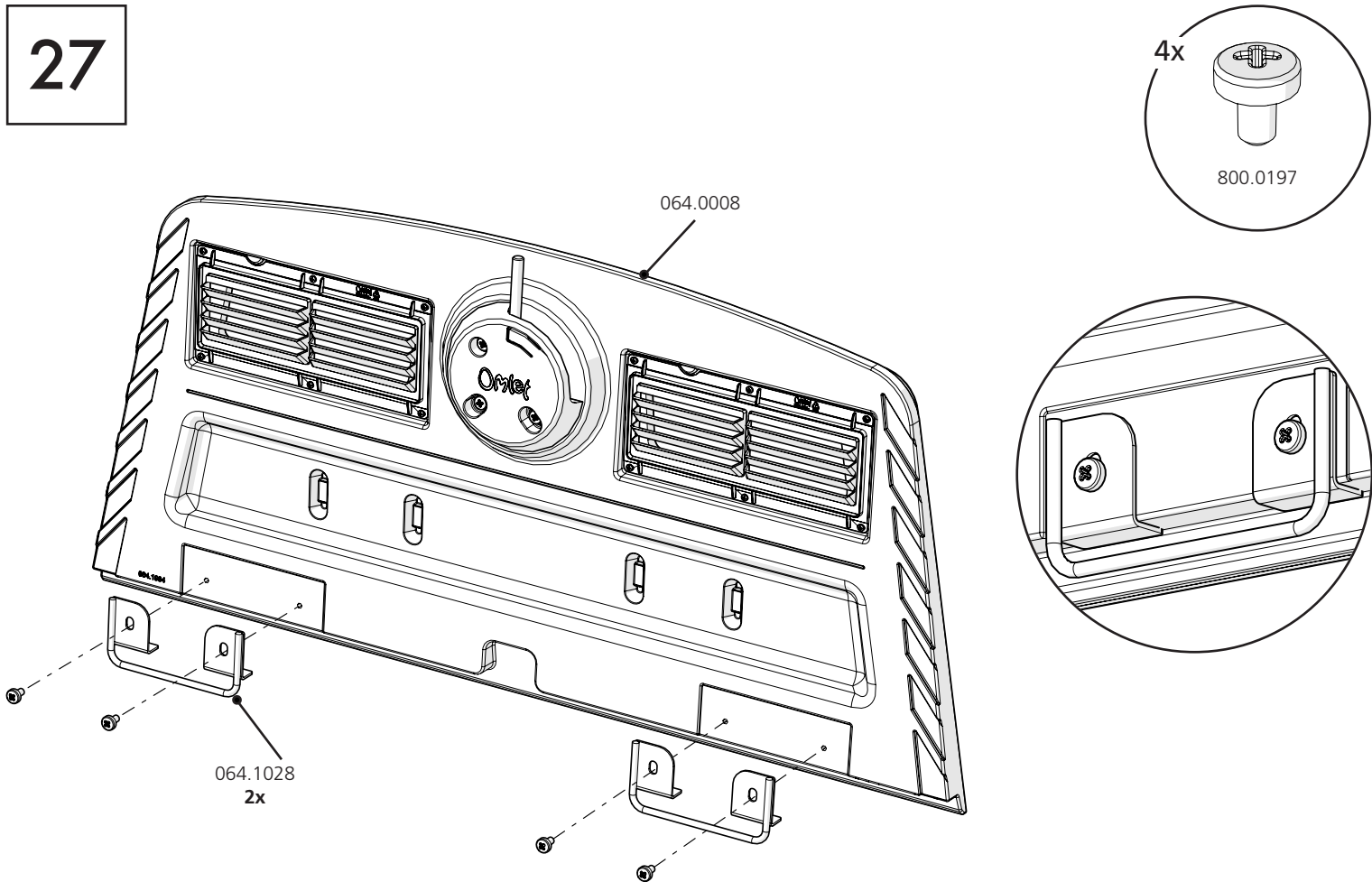


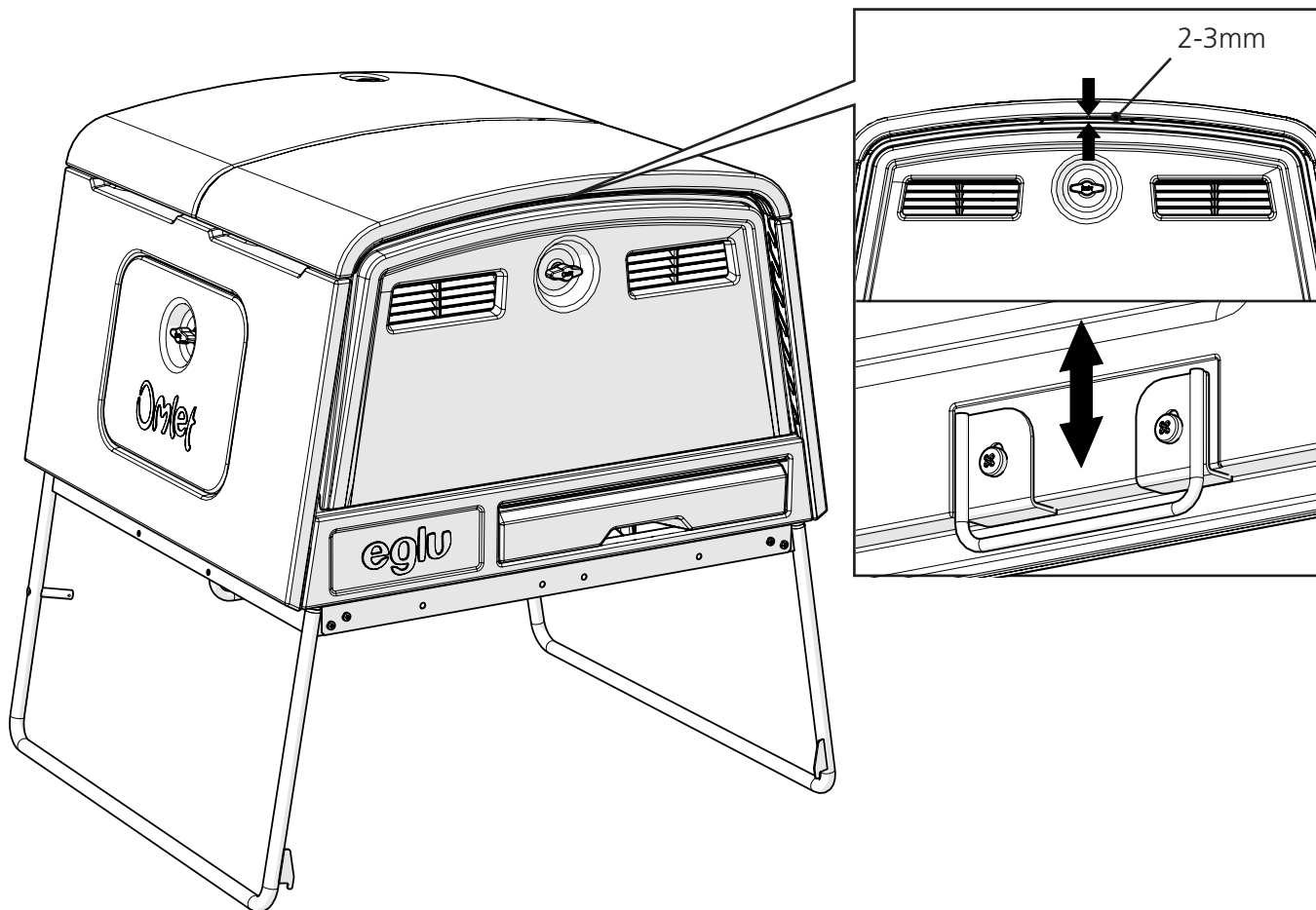
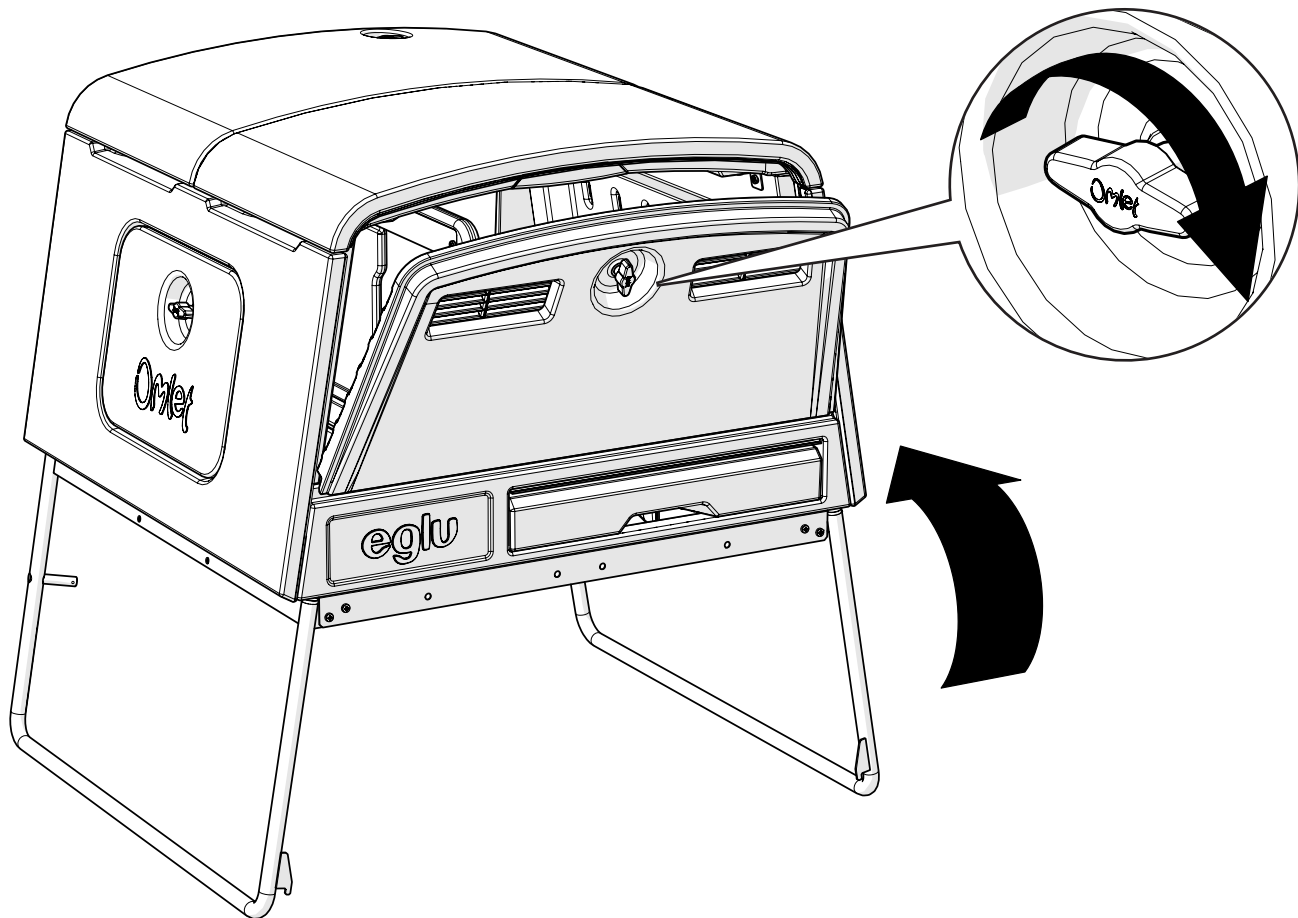


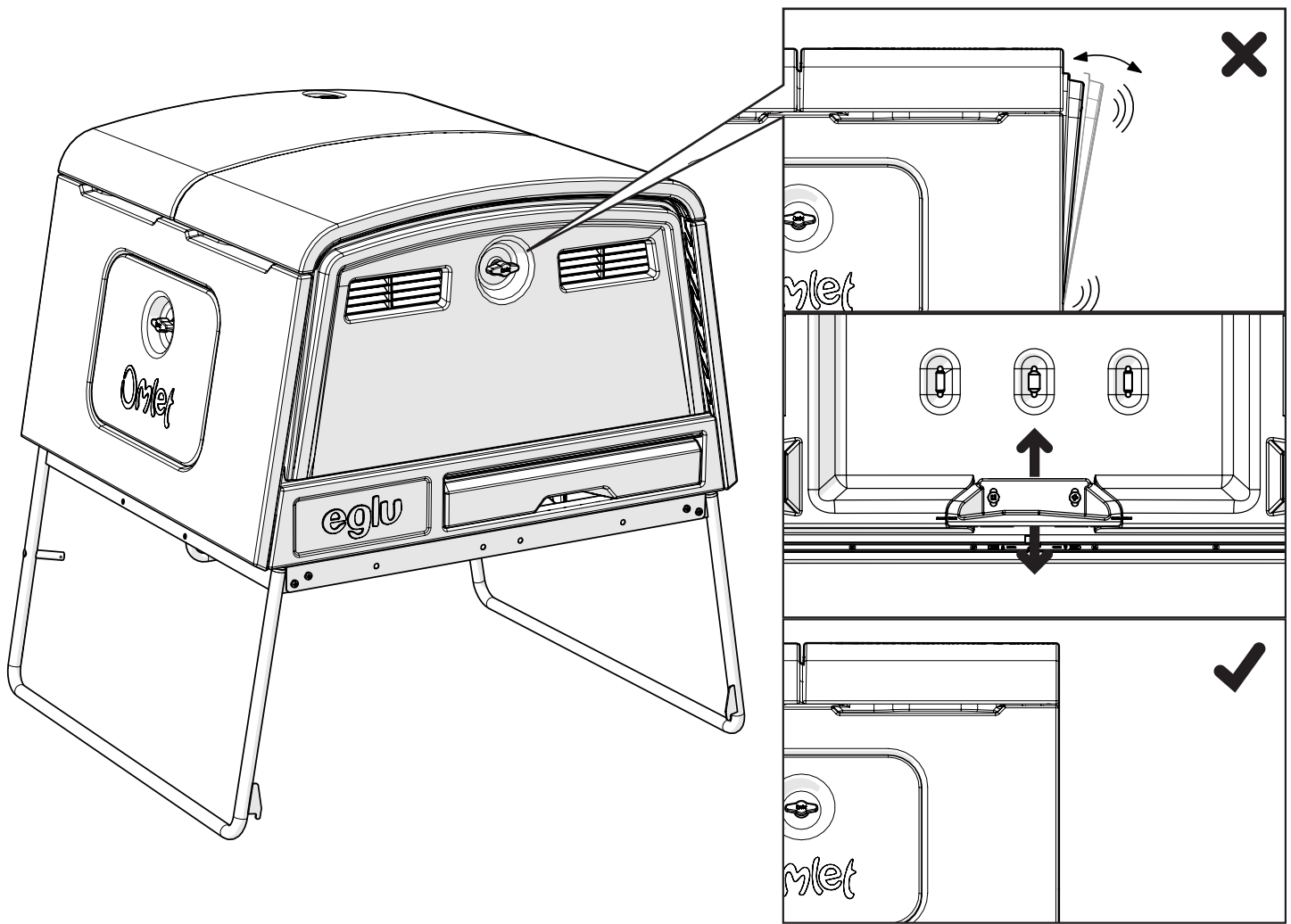
26



27

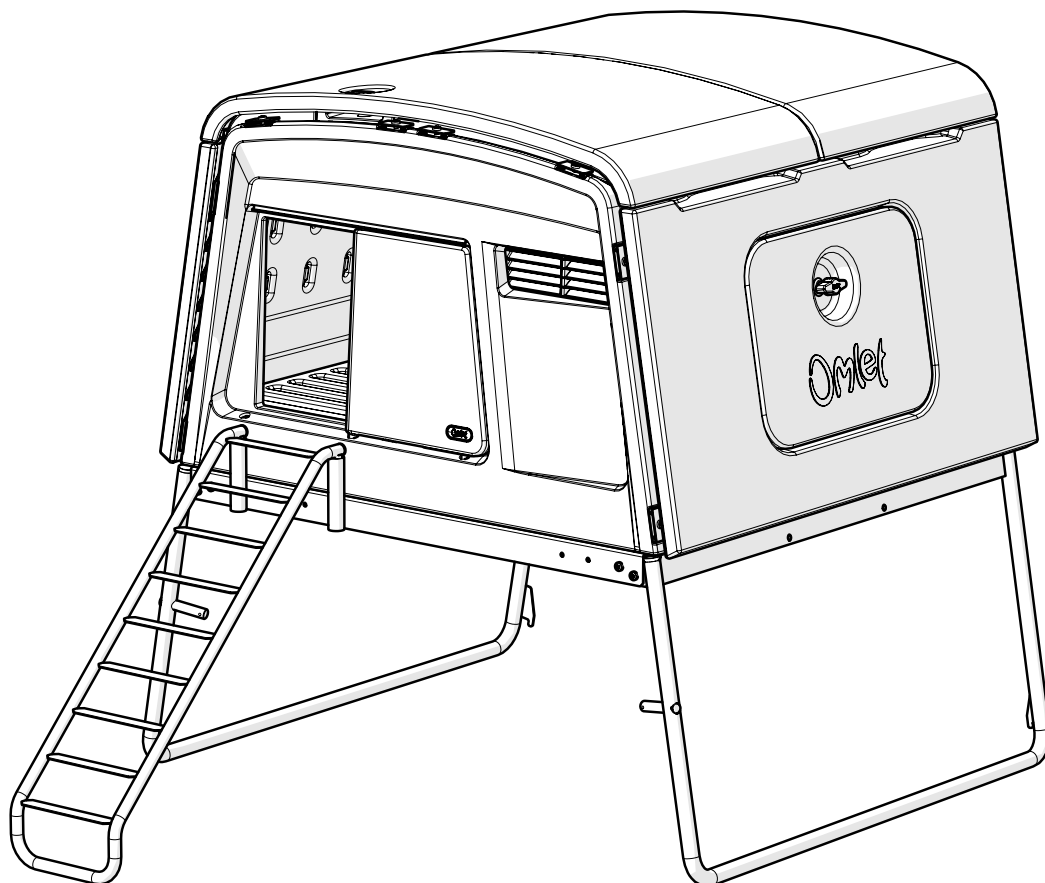






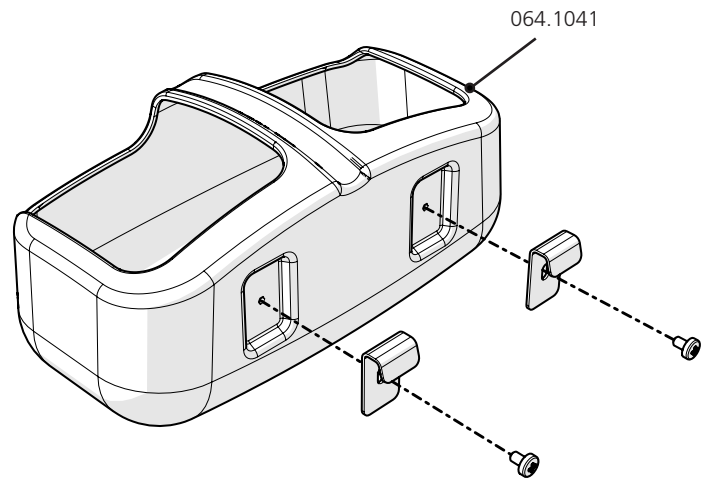
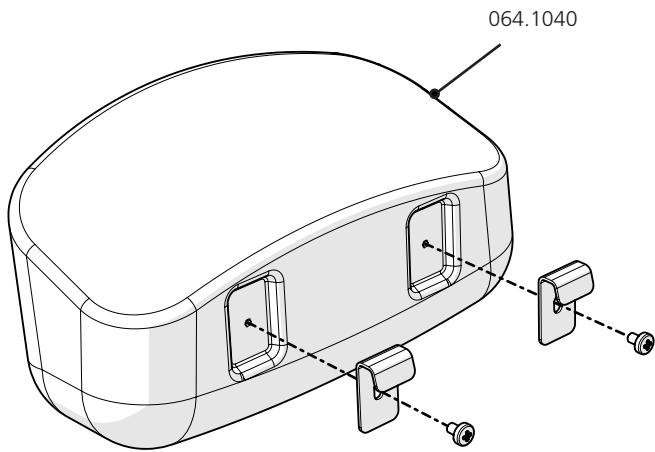
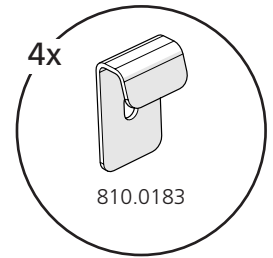
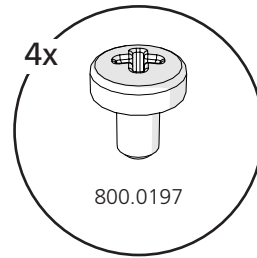
**That's it! You have completed the House and Frame.**

· DE Das war's! Sie haben den Eglu Cube mit Gestell nun fertig gestellt · FR C'est fini! Vous avez monté aotre Eglu Cube et son armature · NL Klaar! U heeft het hok en frame compleet · ES Hecho! Felicidades, ya está montada la caseta Eglu Cube y su estructura · IT Tutto finito! Avete completato il montaggio del vostro Eglu Cube con casa e struttura portante.

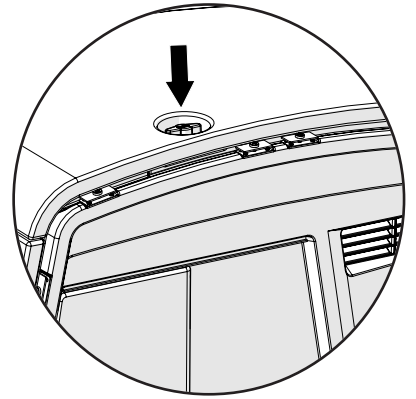
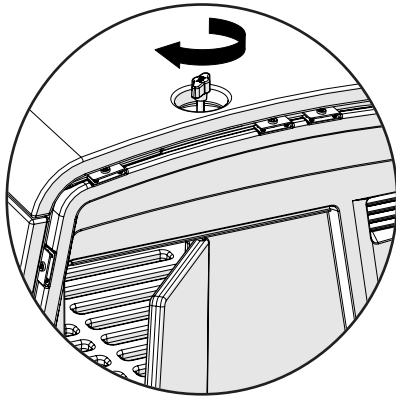
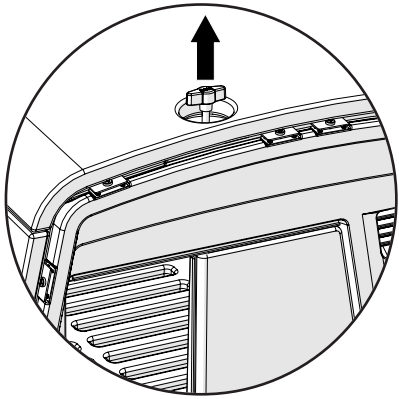


## Attach Accessories

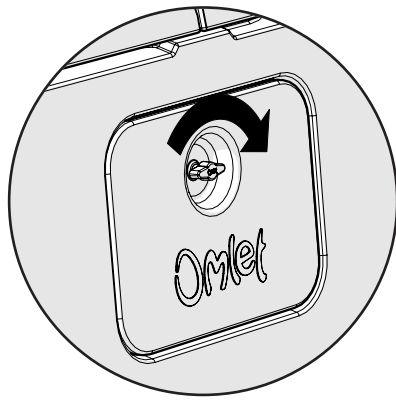
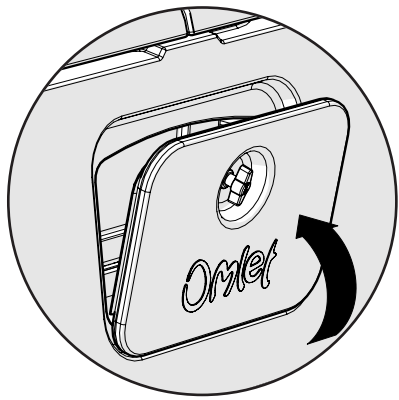
· DE Zubehör anbringen · FR Accessoires · NL Bevestig accessoires · ES Conecte accesorios · IT Attaccare gli accessori



Door:

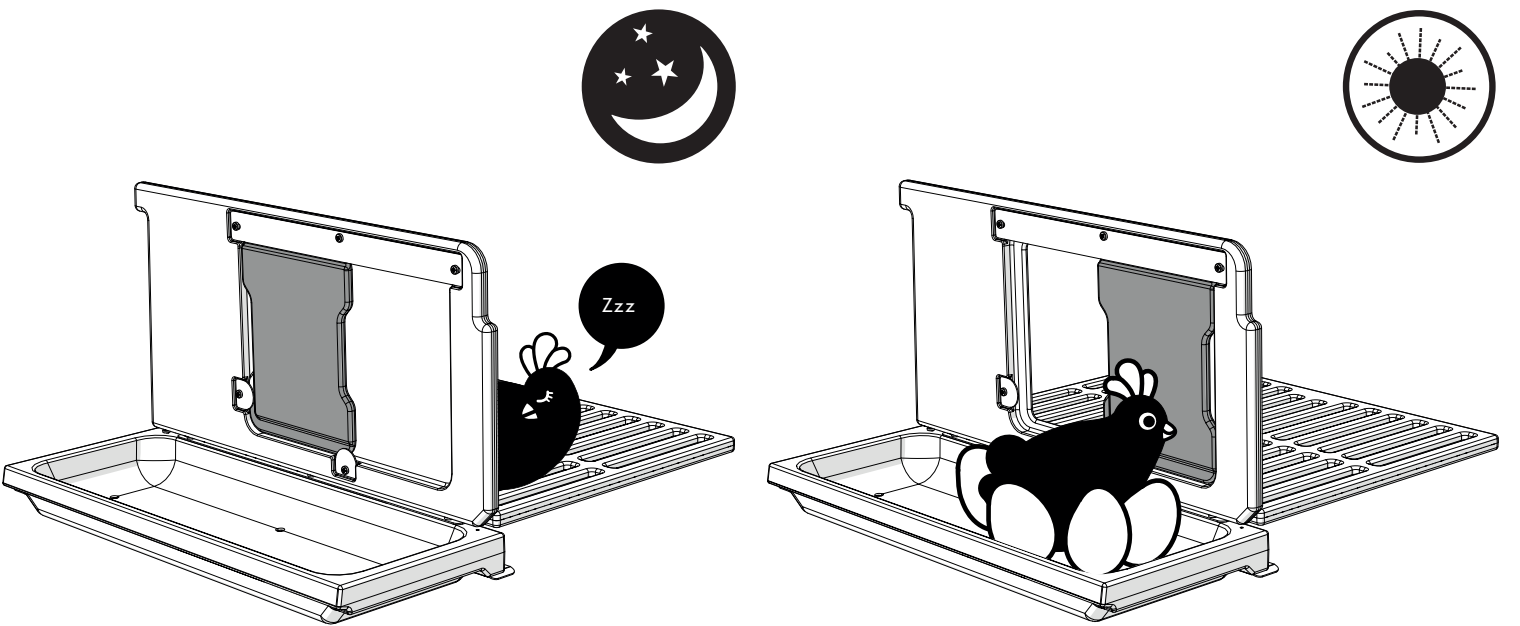


Egg Port:

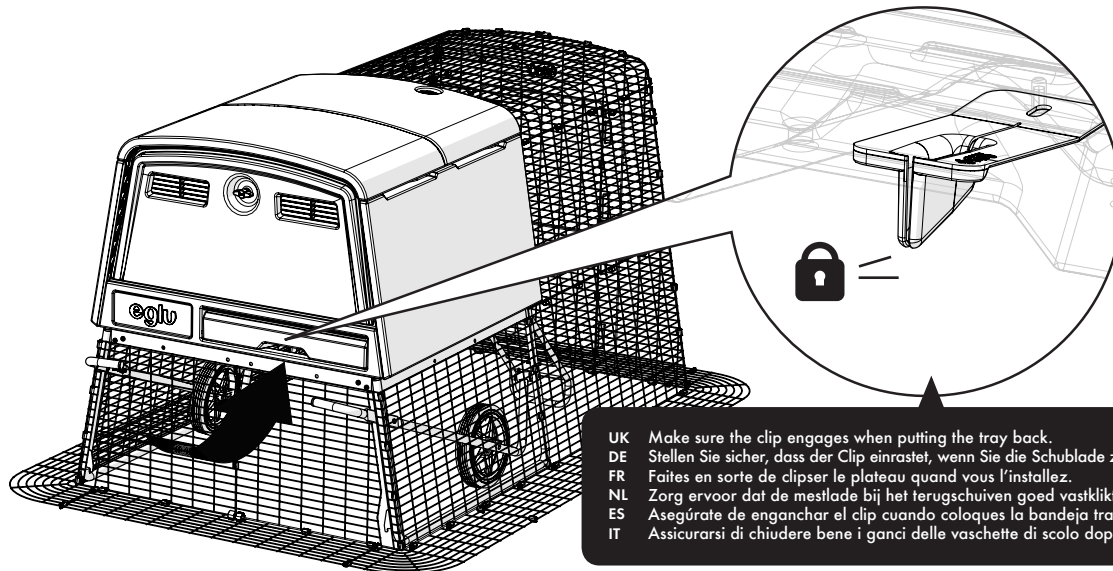


Partition: The partition is used to keep your chickens in the roosting area at night.

· DE Die Trennwand wird genutzt, um die Hühner über Nacht aus dem Legebereich fernzuhalten · FR La cloison est utilisée pour permettre a vos poules de dormir dans la partie dédiées a cet effet durant la nuit · NL De afscheiding is bedoeld om uw kippen in het nachthok te houden · ES La partición se usa para tener a las gallinas en la zona de descanso por la noche · IT Il divisorio e' usato per mantenere.



## Roosting Tray:



UK Make sure the clip engages when putting the tray back.  
DE Stellen Sie sicher, dass der Clip einrastet, wenn Sie die Schublade zurück schieben.  
FR Faites en sorte de clipser le plateau quand vous l'installez.  
NL Zorg ervoor dat de mestlade bij het terugschuiven goed vastklikt.  
ES Asegúrate de enganchar el clip cuando coloques la bandeja trasera.  
IT Assicurarsi di chiudere bene i ganci delle vaschette di scolo dopo la pulitura.

## For further information...

· DE Für weitere Informationen... · FR Pour plus d'informations... · NL Voor meer informatie of advies... · ES Para más información... · IT Per ulteriori informazioni...

**UK** web. [www.omlet.co.uk](http://www.omlet.co.uk) · tel. **01295 750094** · email. [hello@omlet.co.uk](mailto:hello@omlet.co.uk)  
**DE** web. [www.omlet.de](http://www.omlet.de) · tel. **+49 9113749072** · email. [hallo@omlet.de](mailto:hallo@omlet.de)  
**FR** web. [www.omlet.fr](http://www.omlet.fr) · tel. **04 81 68 01 44** · email. [hello@omlet.co.uk](mailto:hello@omlet.co.uk)  
**NL** web. [www.omlet.nl](http://www.omlet.nl) · tel. **0202209033** · email. [hello@omlet.co.uk](mailto:hello@omlet.co.uk)  
**ES** web. [www.omlet.es](http://www.omlet.es) · tel. **0931786028** · email. [info@omlet.es](mailto:info@omlet.es)  
**IT** web. [www.omlet.it](http://www.omlet.it) · tel. **+44 1295 750 094** · email. [hello@omlet.co.uk](mailto:hello@omlet.co.uk)  
**IE** web. [www.omlet.ie](http://www.omlet.ie) · tel. **00353 16994558** · email. [hello@omlet.co.uk](mailto:hello@omlet.co.uk)  
**US** web. [www.omlet.us](http://www.omlet.us) · tel. **1 646 4341 104** · email. [hello@omlet.co.uk](mailto:hello@omlet.co.uk)  
**AUS** web. [www.omlet.com.au](http://www.omlet.com.au) · tel. **0061 290995710** · email. [lara@omlet.com.au](mailto:lara@omlet.com.au)

820.1400 Instruction Manual Cube House and Frame 22/06/2016

The Omlet logo is displayed in a white, rounded, handwritten-style font against a solid black background. The letters are thick and have a slightly irregular, friendly appearance.